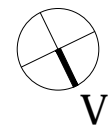
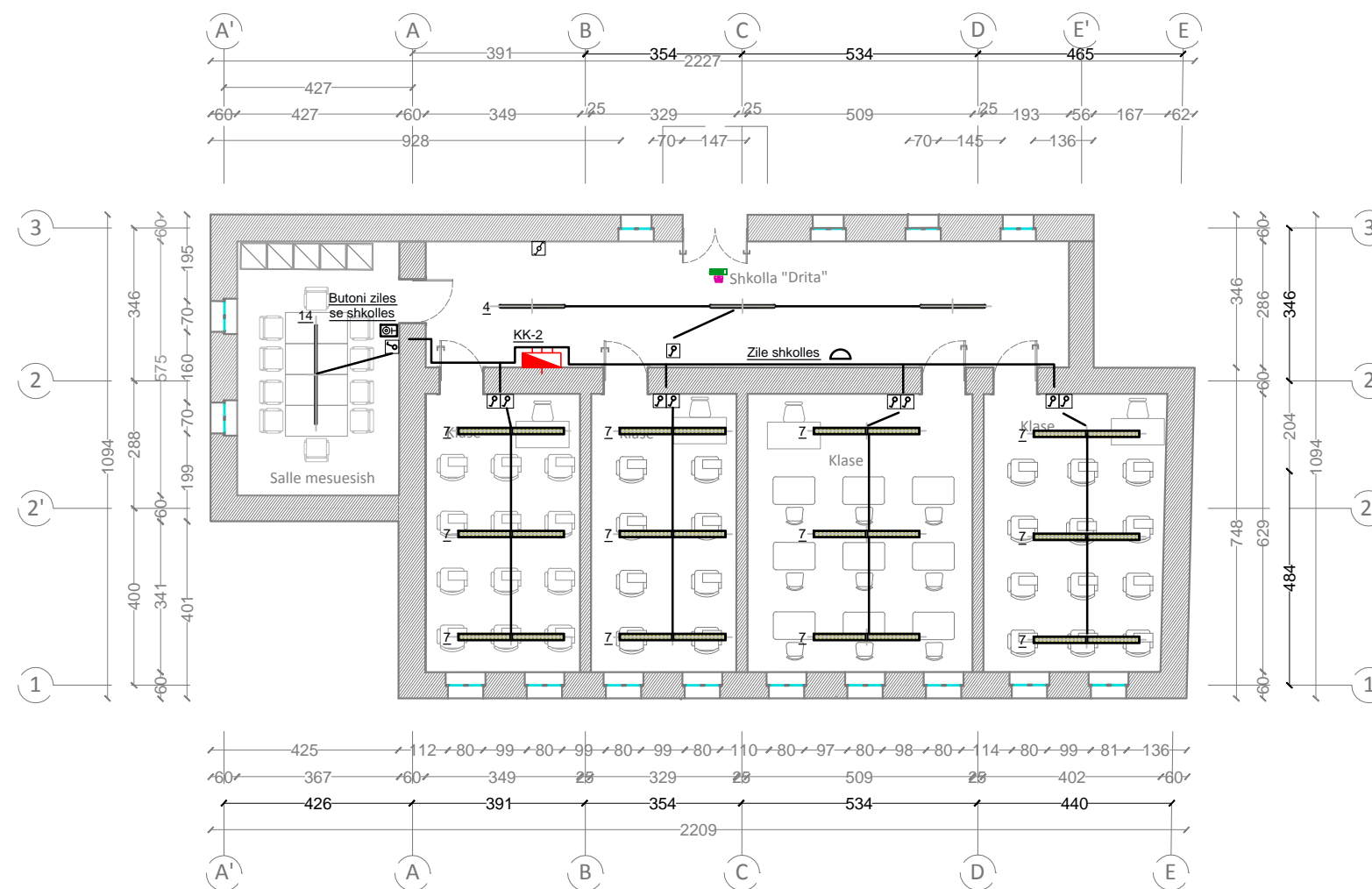
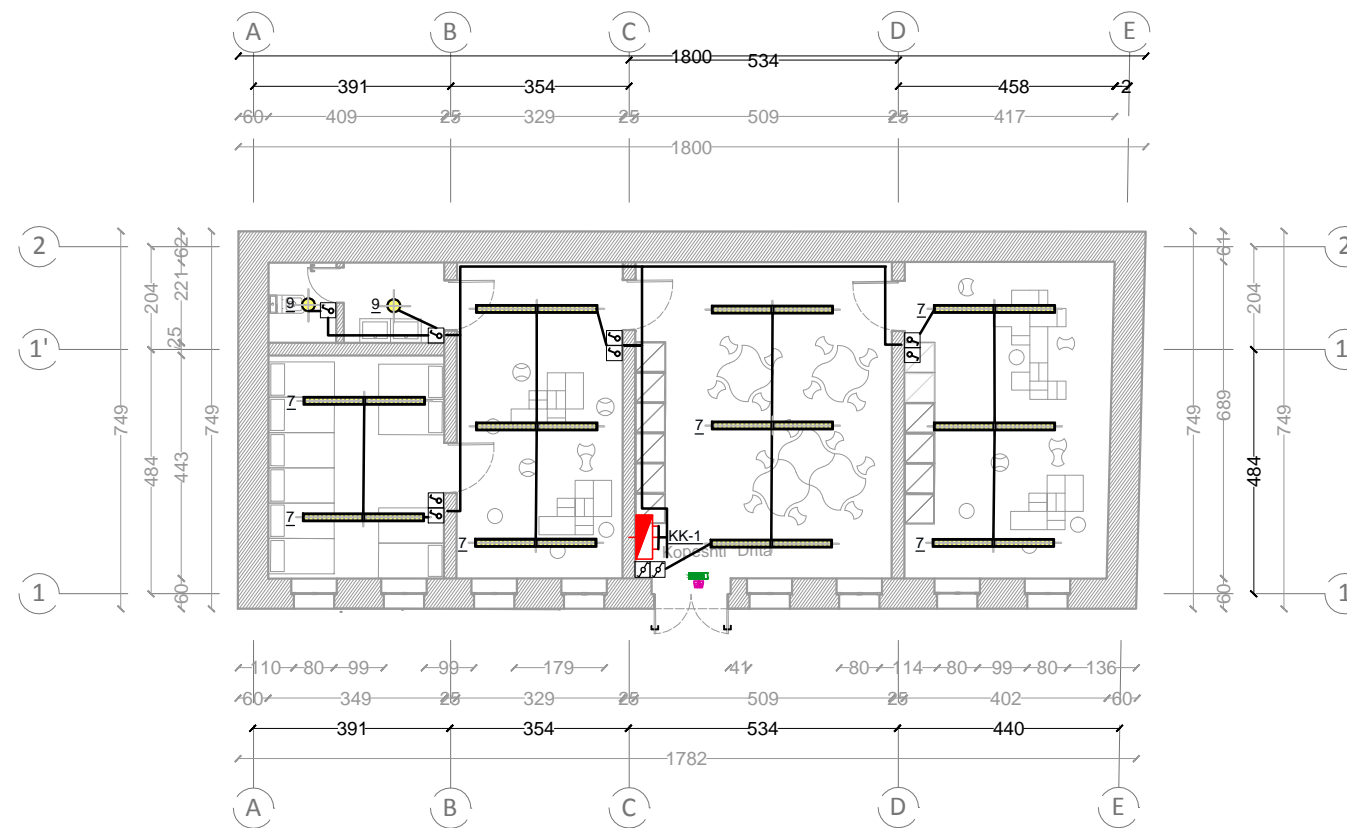


PROJEKTI ELEKTRIK

RIKOSTRUKSION I PALESTRES SHKOLLA MESME "ASIM ZENELI" , BAZA PRODHUESE DHE SHKOLLA "DRITA".

	<p>EMRI I PROJEKTIIT RIKOSTRUKSIONI I GJIMNAZIT "ASIM ZENELI" DHE I AMBIENTEVE PERRETH (PALESTRA, BAZA PRODHUESE, SHKOLLA "DRITA" DHE MJEDISI I JASHEM)</p> <p>VENDODHJA GJIROKASTER_SHQIPERI</p> <p>DATA TETOR 2017</p>	<p>PROJEKTOI METROPOLIS </p> <p>POROSITESI BASHKIA GJIROKASTER</p>	<p>GRUPI I PROJEKTIMIT : ADMINISTRATOR: ARK. BESNIK ALIAJ DREJTOR TEKNIK: ARK. SOTIR DHAMO DREJTUES PROJEKTI: ARK. ENDRIT MARKU GRUPI I PUNES: ARK. KETI HOXHA ARK. BESART GJANA ARK. EMEL PETERCI</p> <p>INXH.ORION ZAVALANI</p>	<p>PROJEKTI ELEKTRIK</p>	<p>FI-00</p>
--	---	---	---	---------------------------------	---------------------



EMRI I PROJEKTTIT

RIKONSTRUKSIONI I GJIMNAZIT "ASIM ZENELI" DHE I AMBIENTEVE PERRETH (PALESTRA, BAZA PRODHUESE, SHKOLLA "DRITA" DHE MJEDISI I JASHEM)

VENDODHJA
GJIROKASTER_SHQIPERI

DATA TETOR 2017

PROJEKTOI



POROSITESI

BASHKIA GJIROKASTER

GRUPI I PROJEKTIMIT :

ADMINISTRATOR: ARK. BESNIK ALIAJ
DREJTOR TEKNIK: ARK. SOTIR DHAMO
DREJTUES PROJEKTI: ARK. ENDRIT MARKU
GRUPI I PUNES: ARK. KETI HOXHA
ARK. BESART GJANA
ARK. EMEL PETERCI

INXH.KONS. DILAVER OSHAFI
INXH.KONS. JOSIF MITI
INXH.MEK. ARTAN DERSHA
INXH. ELEKT. ORION ZAVALANI
RESTAURUES ERVIN PANIDHA

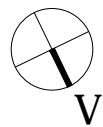
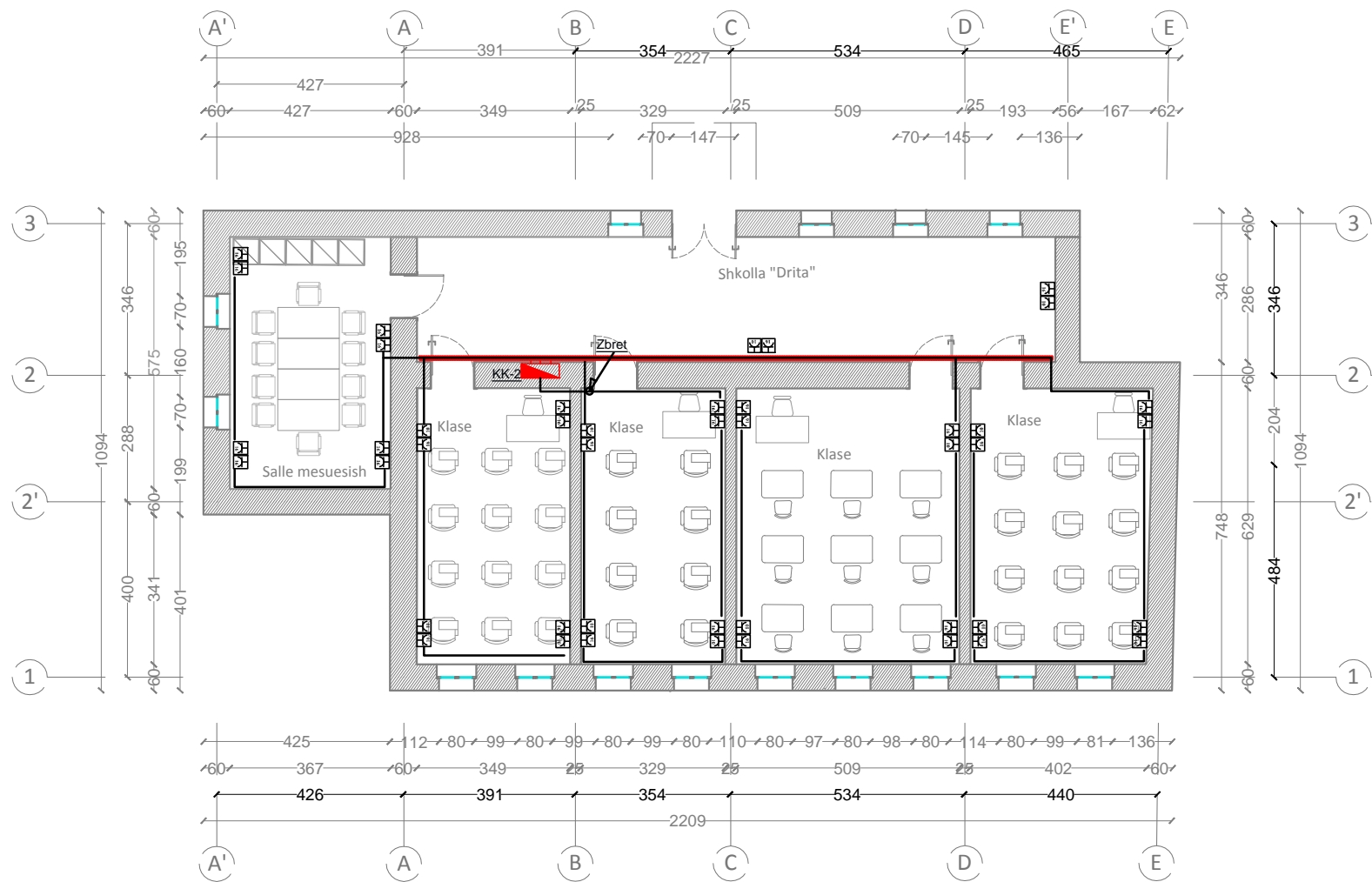
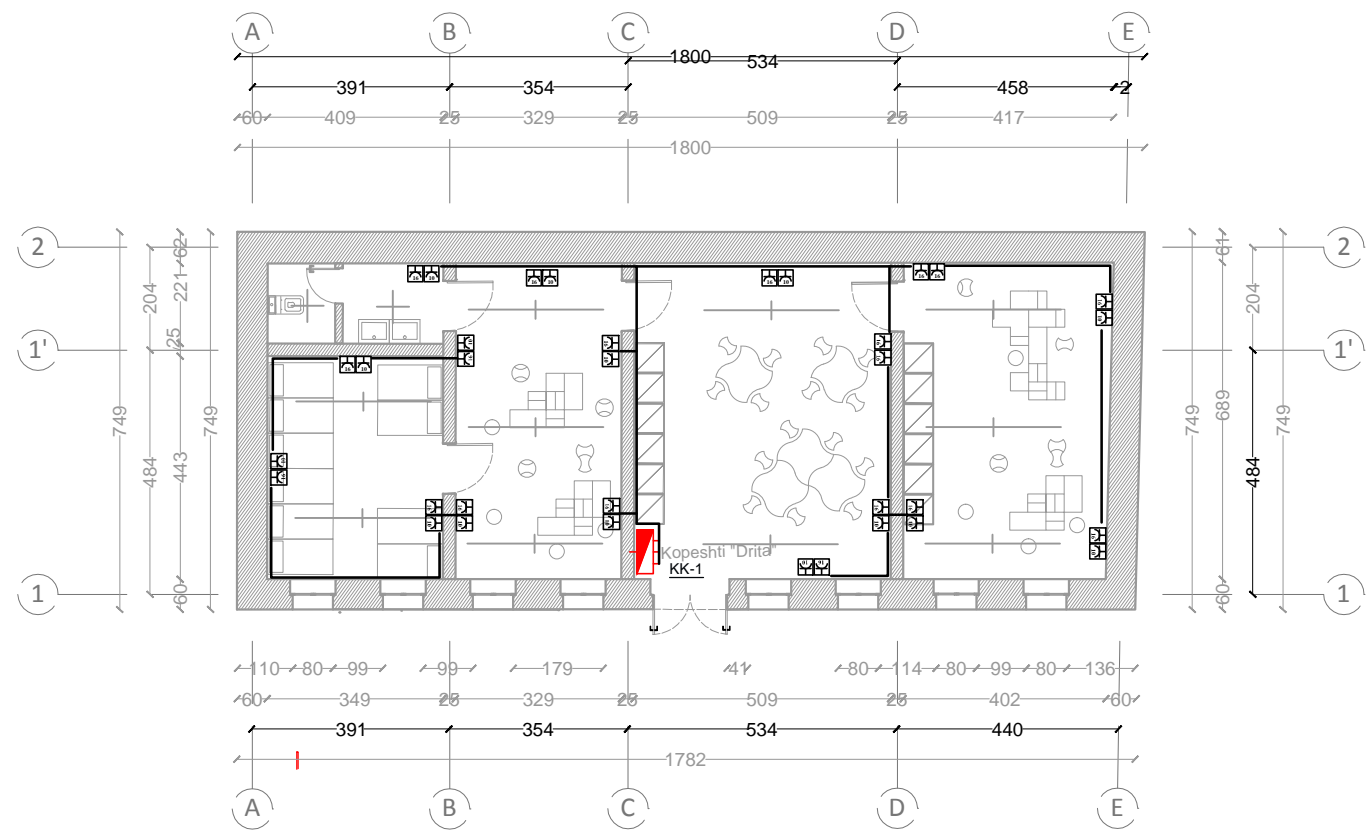
EMERTIMI I FLETES

INSTALIMI NDRICIMIT- SHKOLLA "DRITA"

SHKALLA 1:150

FLETA NR.

E-13



EMRI I PROJEKTTIT
**RIKONSTRUKSIONI I GJIMNAZIT "ASIM ZENELI" DHE I AMBIENTEVE PERRETH
 (PALESTRA, BAZA PRODHUESE, SHKOLLA "DRITA" DHE MJEDISI I JASHEM)**

VENDODHJA
 GJIROKASTER_SHQIPERI

DATA TETOR 2017

PROJEKTOI



POROSITESI

BASHKIA GJIROKASTER

GRUPI I PROJEKTIMIT :

ADMINISTRATOR: ARK. BESNIK ALIAJ
 DREJTOR TEKNIK: ARK. SOTIR DHAMO
 DREJTUES PROJEKTI: ARK. ENDRIT MARKU
 GRUPI I PUNES: ARK. KETI HOXHA
 ARK. BESART GJANA
 ARK. EMEL PETERCI

INXH.KONS. DILAVER OSHAFI
 INXH.KONS. JOSIF MITI
 INXH.MEK. ARTAN DERSHA
 INXH. ELEKT. ORION ZAVALANI
 RESTAURUES ERVIN PANIDHA

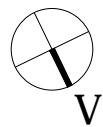
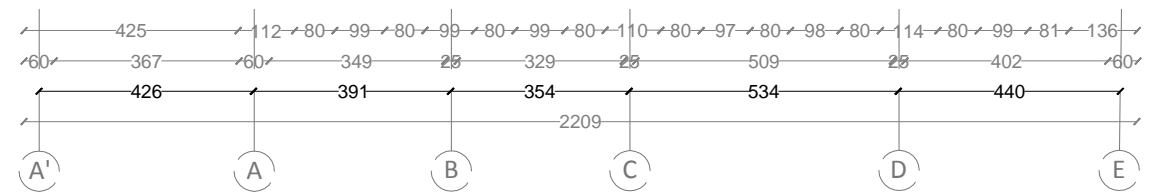
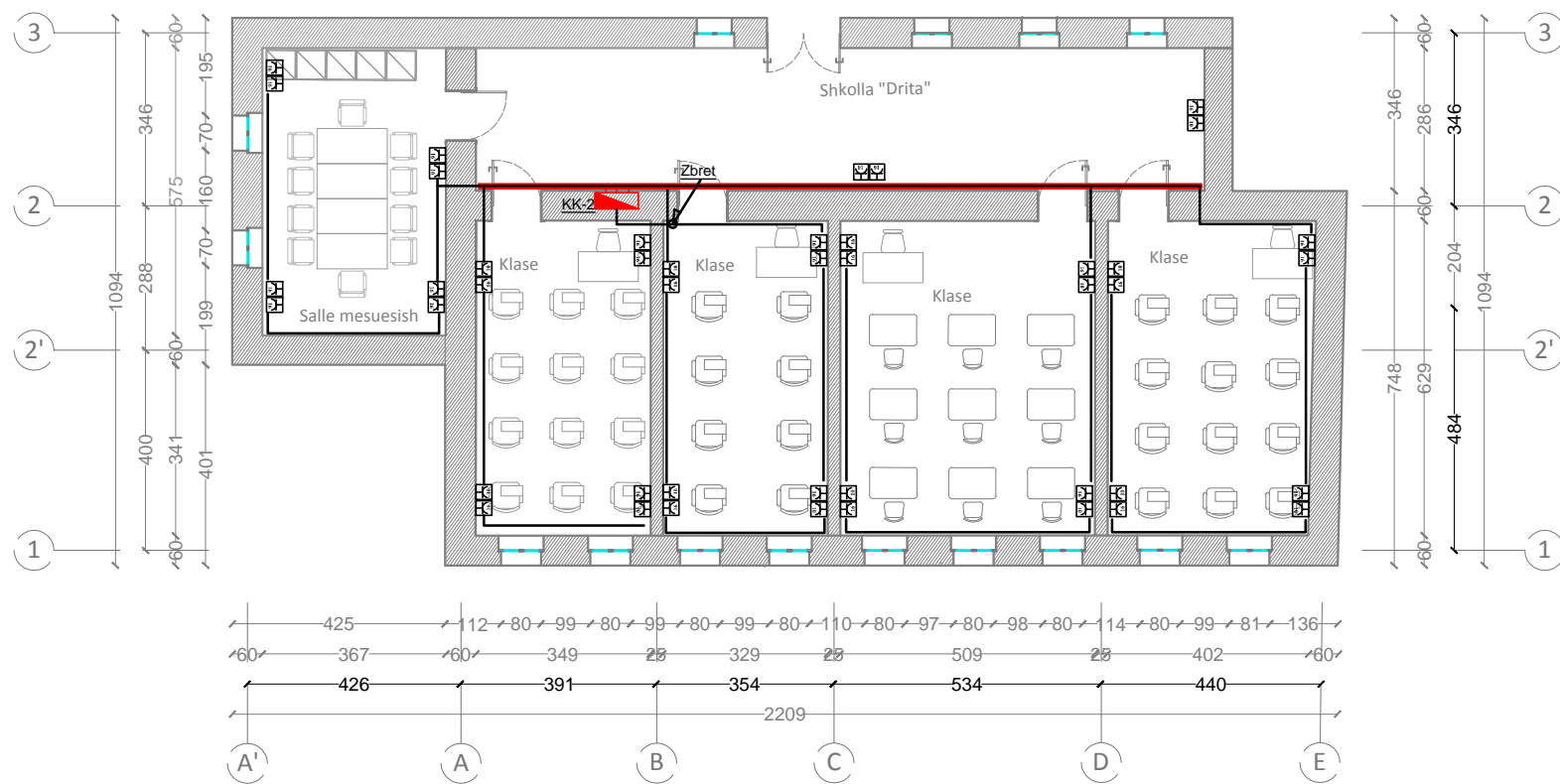
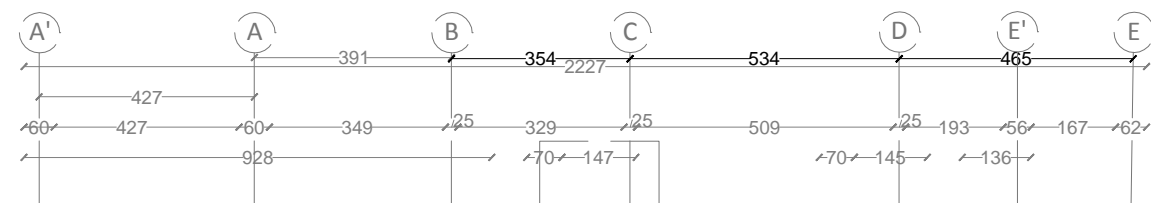
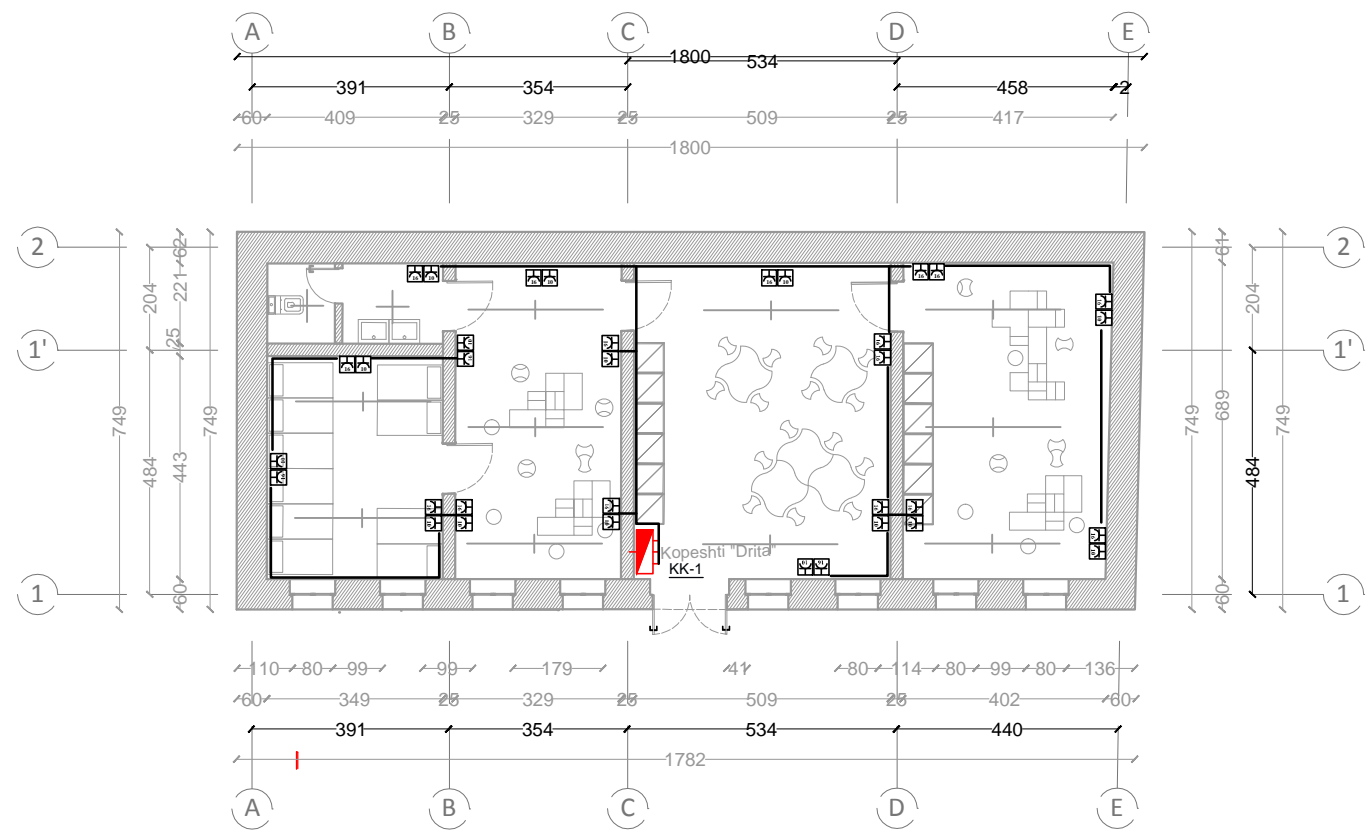
EMERTIMI I FLETES

INSTALIMI PRIZAVE - SHKOLLA "DITA"

SHKALLA 1:150

FLETA NR.

E-14



EMRI I PROJEKTTIT
**RIKONSTRUKSIONI I GJIMNAZIT "ASIM ZENELI" DHE I AMBIENTEVE PERRETH
 (PALESTRA, BAZA PRODHUESE, SHKOLLA "DRITA" DHE MJEDISI I JASHEM)**

VENDODHJA
 GJIROKASTER_SHQIPERI

DATA TETOR 2017

PROJEKTOI



POROSITESI

BASHKIA GJIROKASTER

GRUPI I PROJEKTTIMIT :

ADMINISTRATOR: ARK. BESNIK ALIAJ
 DREJTOR TEKNIK: ARK. SOTIR DHAMO
 DREJTUES PROJEKTI: ARK. ENDRIT MARKU
 GRUPI I PUNES: ARK. KETI HOXHA
 ARK. BESART GJANA
 ARK. EMEL PETERCI

INXH.KONS. DILAVER OSHAFI
 INXH.KONS. JOSIF MITI
 INXH.MEK. ARTAN DERSHA
 INXH. ELEKT. ORION ZAVALANI
 RESTAURUES ERVIN PANIDHA

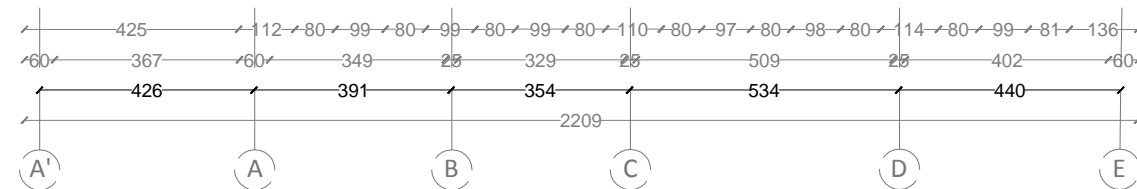
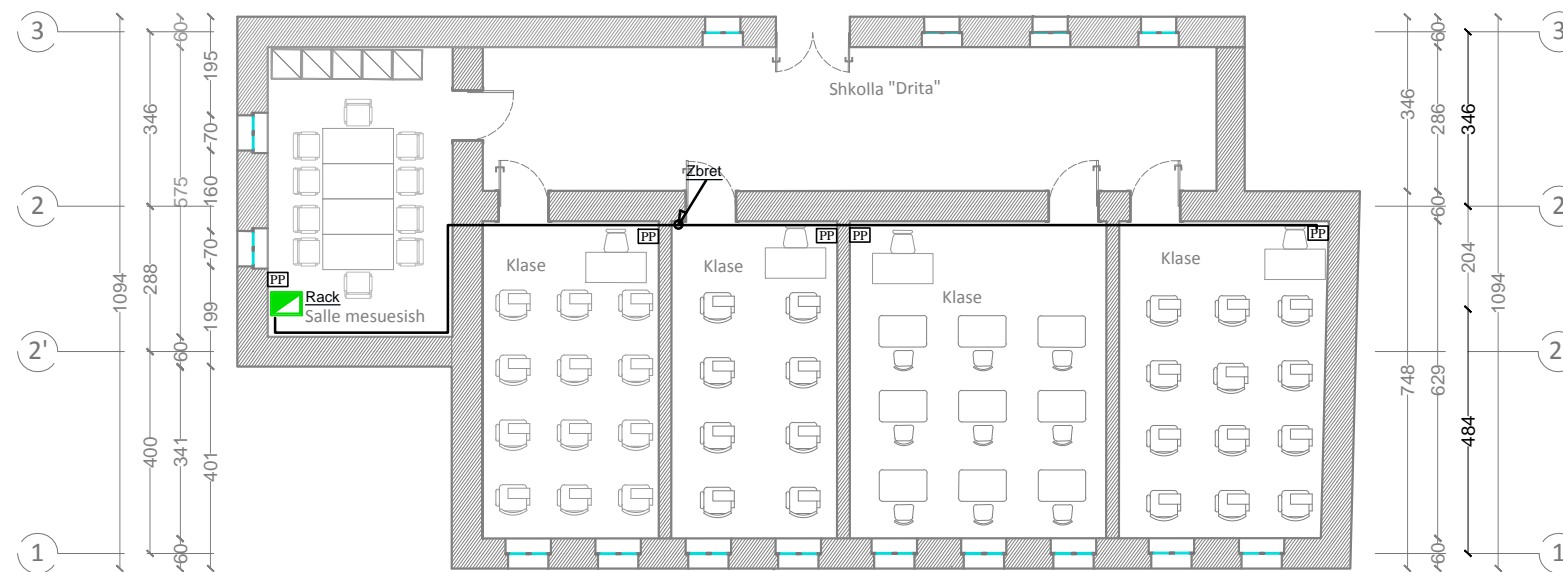
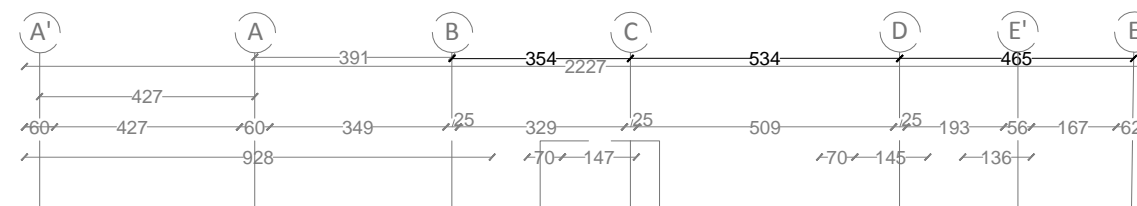
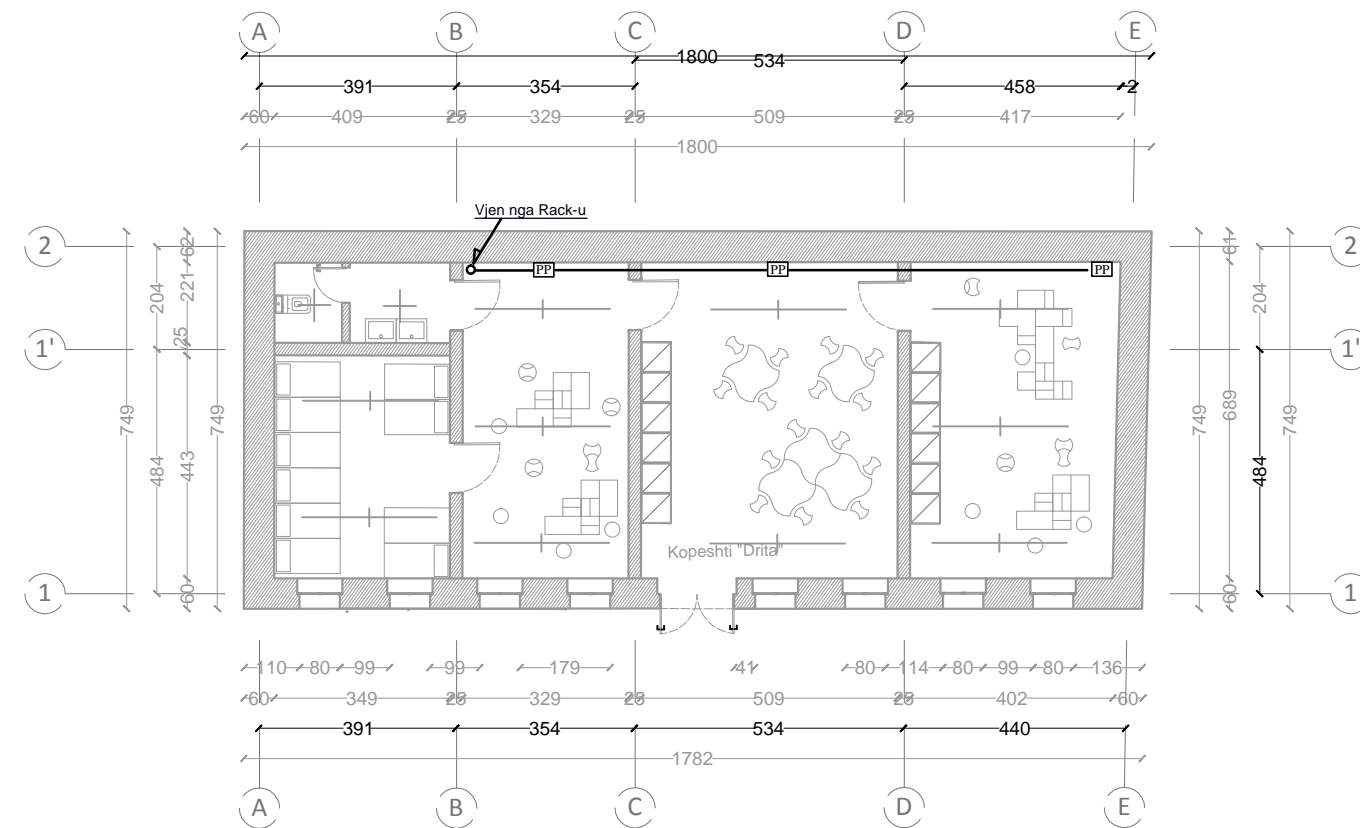
EMERTIMI I FLETES

INSTALIMI PRIZAVE - SHKOLLA "DITA"

SHKALLA 1:150

FLETA NR.

E-15



EMRI I PROJEKTTIT
RIKONSTRUKSIONI I GJIMNAZIT "ASIM ZENELI" DHE I AMBIENTEVE PERRETH (PALESTRA, BAZA PRODHUESE, SHKOLLA "DRITA" DHE MJEDISI I JASHEM)
 VENDODHJA
 GJIROKASTER_SHQIPERI

DATA TETOR 2017

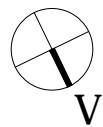
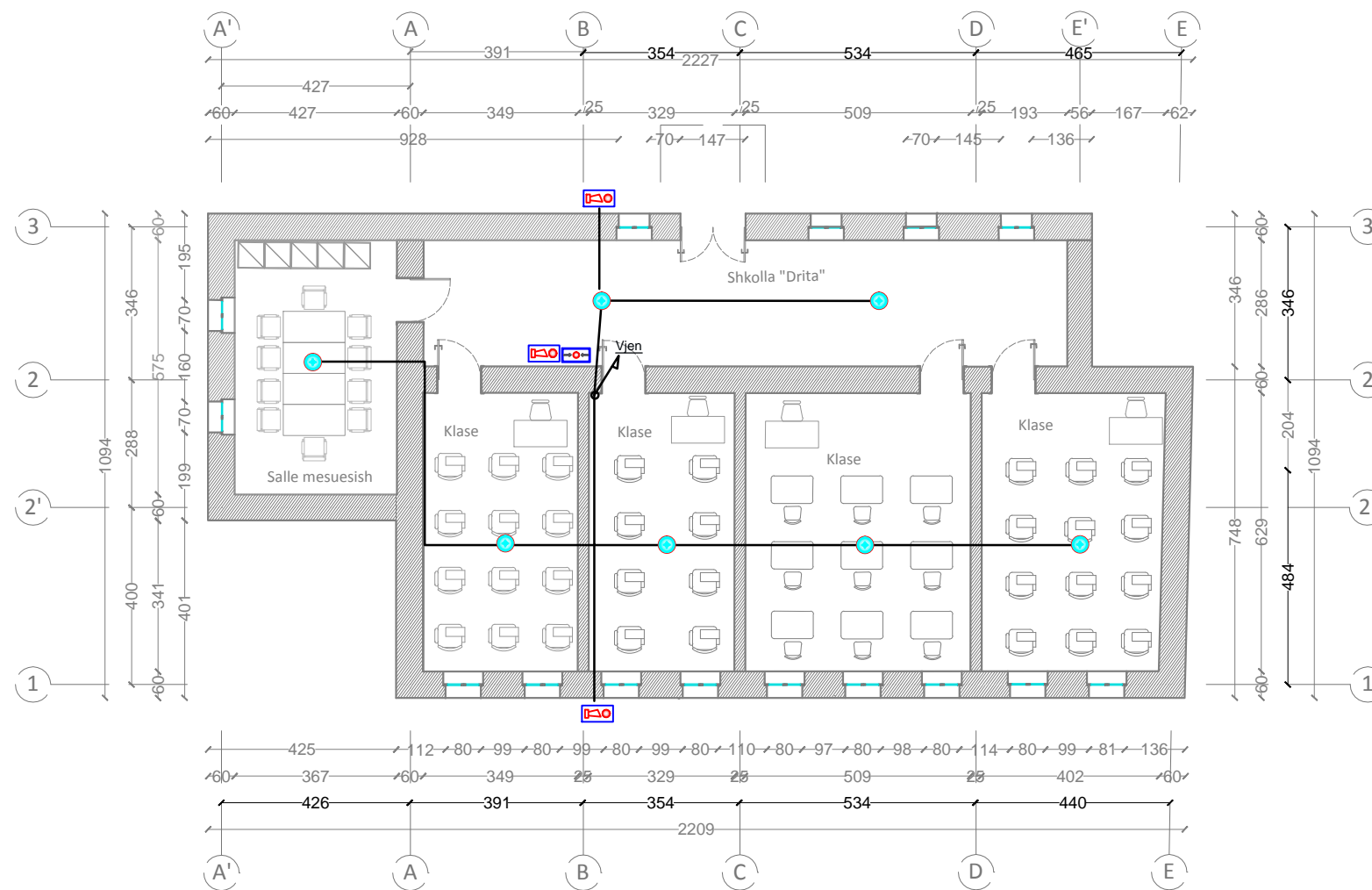
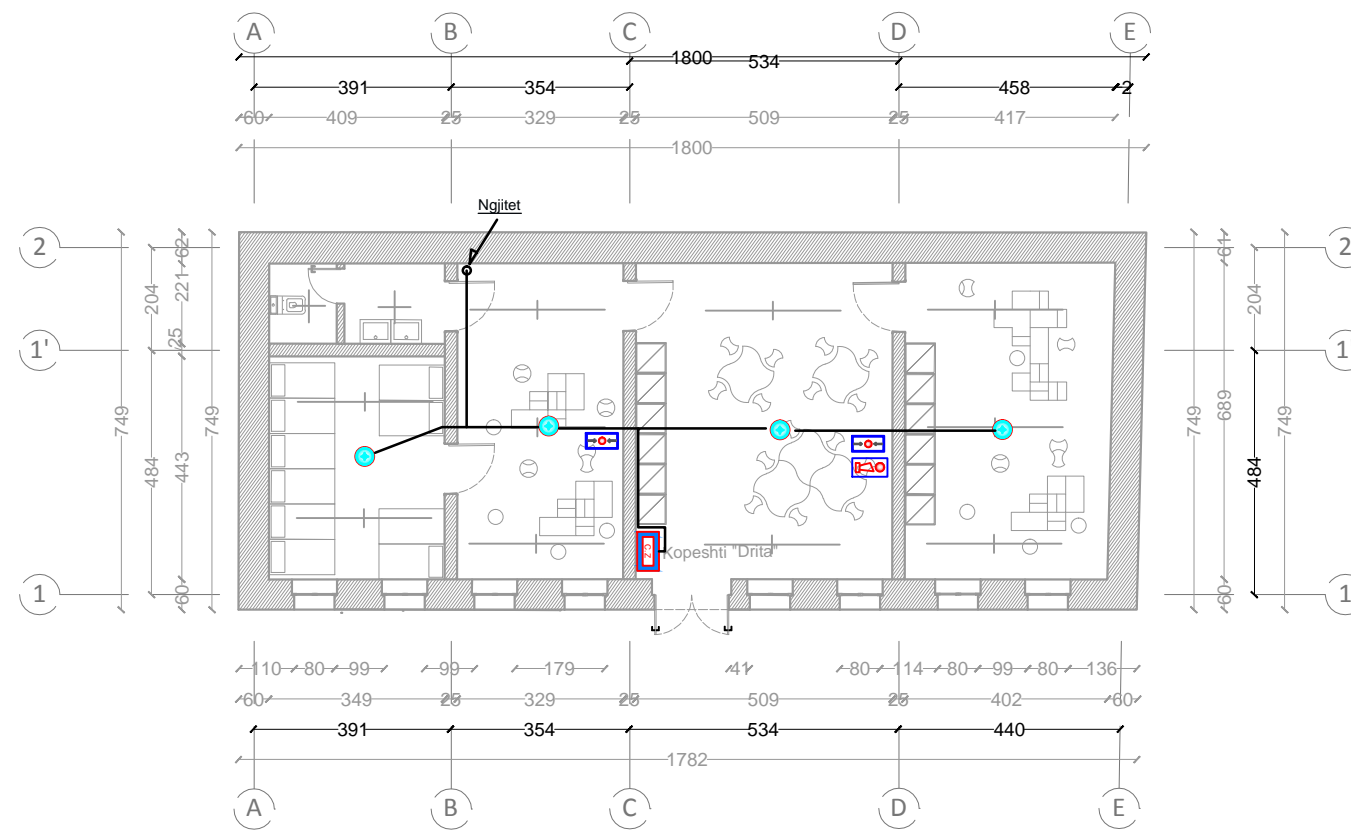
PROJEKTOI
MetroPOLIS
 POROSITESI
BASHKIA GJIROKASTER

GRUPI I PROJEKTTIMIT:
 ADMINISTRATOR: ARK. BESNIK ALIAJ
 DREJTOR TEKNIK: ARK. SOTIR DHAMO
 DREJTUES PROJEKTI: ARK. ENDRIT MARKU
 GRUPI I PUNES: ARK. KETI HOXHA
 ARK. BESART GJANA
 ARK. EMEL PETERCI

INXH.KONS. DILAVER OSHAFI
 INXH.KONS. JOSIF MITI
 INXH.MEK. ARTAN DERSHA
 INXH. ELEKT. ORION ZAVALANI
 RESTAURUES ERVIN PANIDHA

EMERTIMI I FLETES
INSTALIMI RRJETIT LAN - SHKOLLA "DITA"
 SHKALLA 1:150

FLETA NR.
E-16



EMRI I PROJEKTTIT
**RIKONSTRUKSIONI I GJIMNAZIT "ASIM ZENELI" DHE I AMBIENTEVE PERRETH
 (PALESTRA, BAZA PRODHUESE, SHKOLLA "DRITA" DHE MJEDISI I JASHEM)**

VENDODHJA
 GJIROKASTER_SHQIPERI

DATA TETOR 2017

PROJEKTOI



POROSITESI

BASHKIA GJIROKASTER

GRUPI I PROJEKTTIMIT :

ADMINISTRATOR: ARK. BESNIK ALIAJ
 DREJTOR TEKNIK: ARK. SOTIR DHAMO
 DREJTUES PROJEKTI: ARK. ENDRIT MARKU
 GRUPI I PUNES: ARK. KETI HOXHA
 ARK. BESART GJANA
 ARK. EMEL PETERCI

INXH.KONS. DILAVER OSHAFI
 INXH.KONS. JOSIF MITI
 INXH.MEK. ARTAN DERSHA
 INXH. ELEKT. ORION ZAVALANI
 RESTAURUES ERVIN PANIDHA

EMERTIMI I FLETES

**INSTALIMI SISTEMIT TE DEDEKTIMIT DHE
 LAJMERIMIT TE ZJARRIT - SHKOLLA "DITA"**

SHKALLA 1:150

FLETA NR.

E-17



Shenime teknike:

- 1.- Instalimi ndricimit realizohet me percjelles 1.5mm² te vendosur ne tub PVC nen suva. Linjat e ndricimit kalon ne kanaline plastike 120x80mm ngjyre te zeze ne lartesine -30cm nga tavani.
- 2.- Komandimi ndricimit behet me ane te celesave te vendosur b/m. Lartesia e vendosjes +1.1-1.2m mbi dysheme.
- 3.- Ndriculesit te vendosen sipas rekomandimeve te arkitektures dhe prodhuesit.



EMRI I PROJEKTTIT

RIKONSTRUKSIONI I GJIMNAZIT "ASIM ZENELI" DHE I AMBIENTEVE PERRETH (PALESTRA, BAZA PRODHUESE, SHKOLLA "DRITA" DHE MJEDISI I JASHEM)

VENDODHJA
GJIROKASTER_SHQIPERI

DATA TETOR 2017

PROJEKTOI



POROSITESI

BASHKIA GJIROKASTER

GRUPI I PROJEKTTIMIT :

ADMINISTRATOR: ARK. BESNIK ALIAJ
DREJTOR TEKNIK: ARK. SOTIR DHAMO
DREJTUES PROJEKTI: ARK. ENDRIT MARKU
GRUPI I PUNES: ARK. KETI HOXHA
ARK. BESART GJANA
ARK. EMEL PETERCI

INXH.KONS. DILAVER OSHAFI
INXH.KONS. JOSIF MITI
INXH.MEK. ARTAN DERSHA
INXH. ELEKT. ORION ZAVALANI
RESTAURUES ERVIN PANIDHA

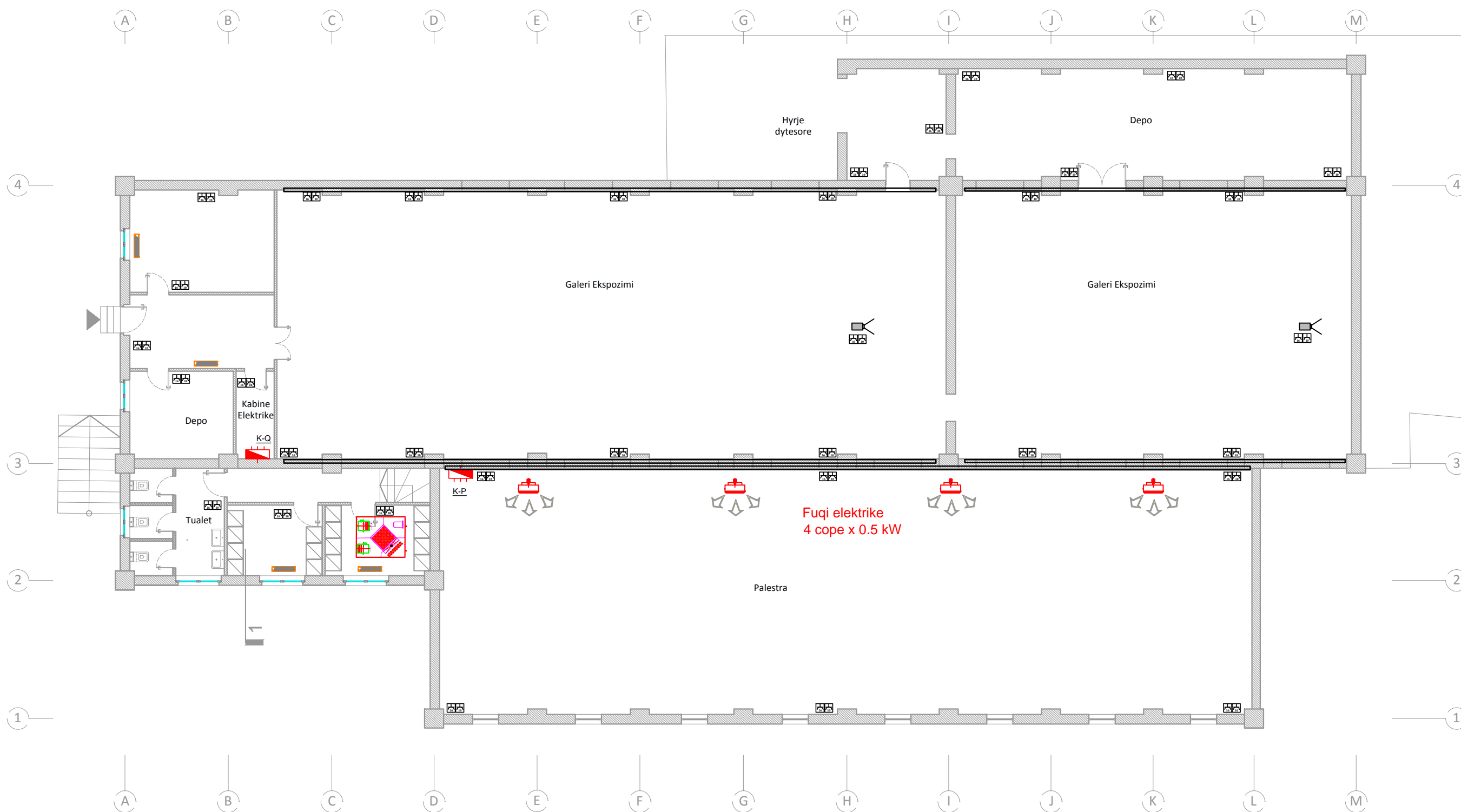
EMERTIMI I FLETES

**GALERIA DHE PALESTRA
INSTALIMI NDRICIMIT**

SHKALLA 1:150

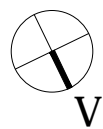
FLETA NR.

E-18



Shenime teknike:

- 1.- Instalimi prizave dhe fuqise realizohet me percjelles te vendosur ne tub PVC nen suva. Linjat e kalojne ne kanaline plastike 120x80mm ngjyre te zeze ne lartesine -30cm nga tavani.
- 2.- Lartesia e vendosjes se prizave +0.35m mbi dysheme.



EMRI I PROJEKTTIT

RIKONSTRUKSIONI I GJIMNAZIT "ASIM ZENELI" DHE I AMBIENTEVE PERRETH (PALESTRA, BAZA PRODHUESE, SHKOLLA "DRITA" DHE MJEDISI I JASHEM)

VENDODHJA

GJIROKASTER_SHQIPERI

DATA TETOR 2017

PROJEKTOI



POROSITESI

BASHKIA GJIROKASTER

GRUPI I PROJEKTTIMIT :

ADMINISTRATOR: ARK. BESNIK ALIAJ
 DREJTOR TEKNIK: ARK. SOTIR DHAMO
 DREJTUES PROJEKTI: ARK. ENDRIT MARKU
 GRUPI I PUNES: ARK. KETI HOXHA
 ARK. BESART GJANA
 ARK. EMEL PETERCI

INXH.KONS. DILAVER OSHAFI
 INXH.KONS. JOSIF MITI
 INXH.MEK. ARTAN DERSHA
 INXH. ELEKT. ORION ZAVALANI
 RESTAURUES ERVIN PANIDHA

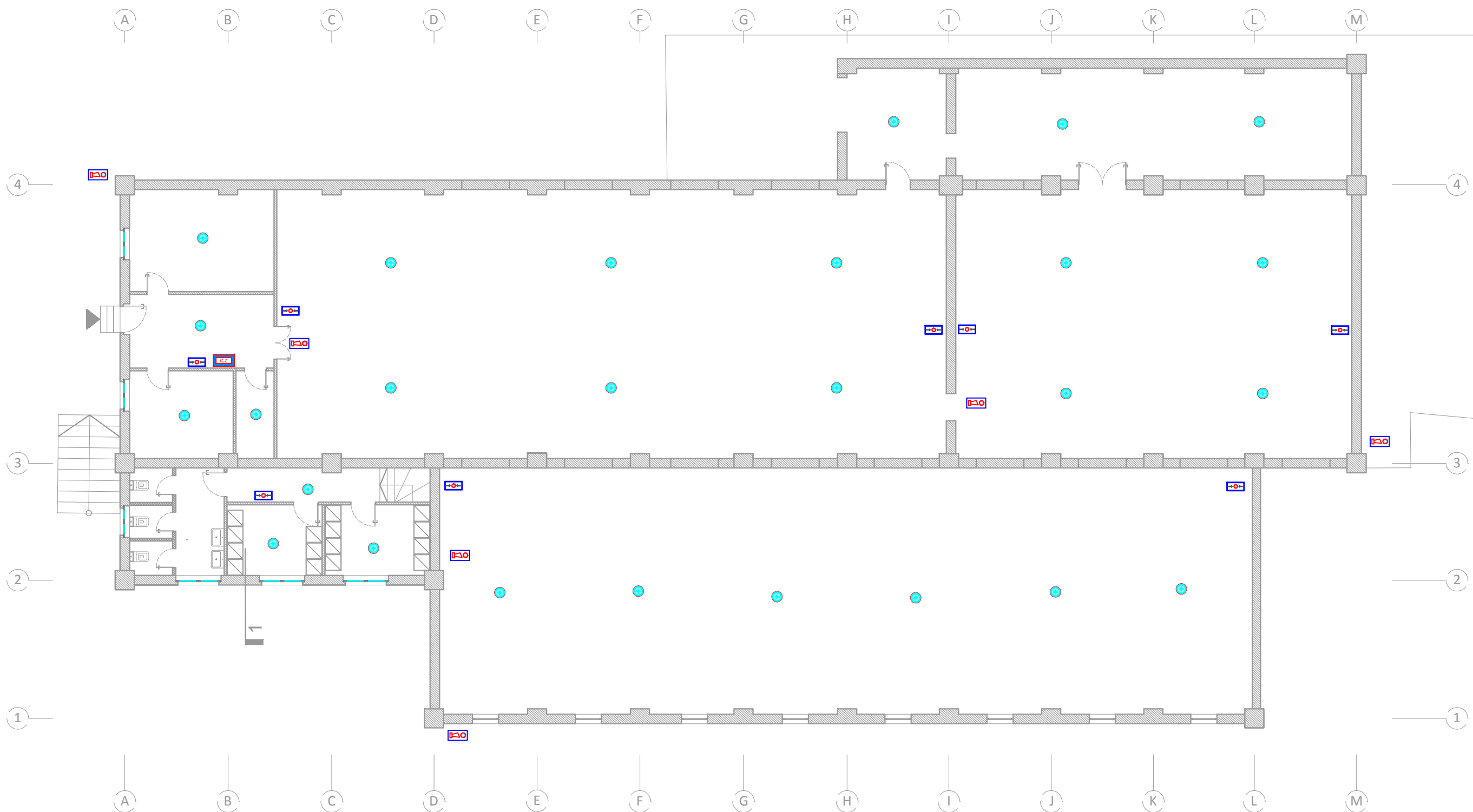
EMERTIMI I FLETES

**GALERIA DHE PALESTRA
 INSTALIMI PRIZAVE DHE FUQISE**

SHKALLA 1:150

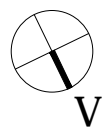
FLETA NR.

E-19



Shenime teknike:

- 1.- Instalimi prizave dhe fuqise realizohet me percjelles te vendosur ne tub PVC nen suva. Linjat e kalojne ne kanaline plastike 120x80mm ngjyre te zeze ne lartesine -30cm nga tavani.
- 2.- Lartesia e vendosjes se prizave +0.35m mbi dysheme.



EMRI I PROJEKTTIT

RIKONSTRUKSIONI I GJIMNAZIT "ASIM ZENELI" DHE I AMBIENTEVE PERRETH (PALESTRA, BAZA PRODHUESE, SHKOLLA "DRITA" DHE MJEDISI I JASHEM)

VENDODHJA
GJIROKASTER_SHQIPERI

DATA TETOR 2017

PROJEKTOI



POROSITESI

BASHKIA GJIROKASTER

GRUPI I PROJEKTTIMIT :

ADMINISTRATOR: ARK. BESNIK ALIAJ
DREJTOR TEKNIK: ARK. SOTIR DHAMO
DREJTUES PROJEKTI: ARK. ENDRIT MARKU
GRUPI I PUNES: ARK. KETI HOXHA
ARK. BESART GJANA
ARK. EMEL PETERCI

INXH.KONS. DILAVER OSHAFI
INXH.KONS. JOSIF MITI
INXH.MEK. ARTAN DERSHA
INXH. ELEKT. ORION ZAVALANI
RESTAURUES ERVIN PANIDHA

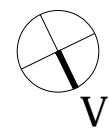
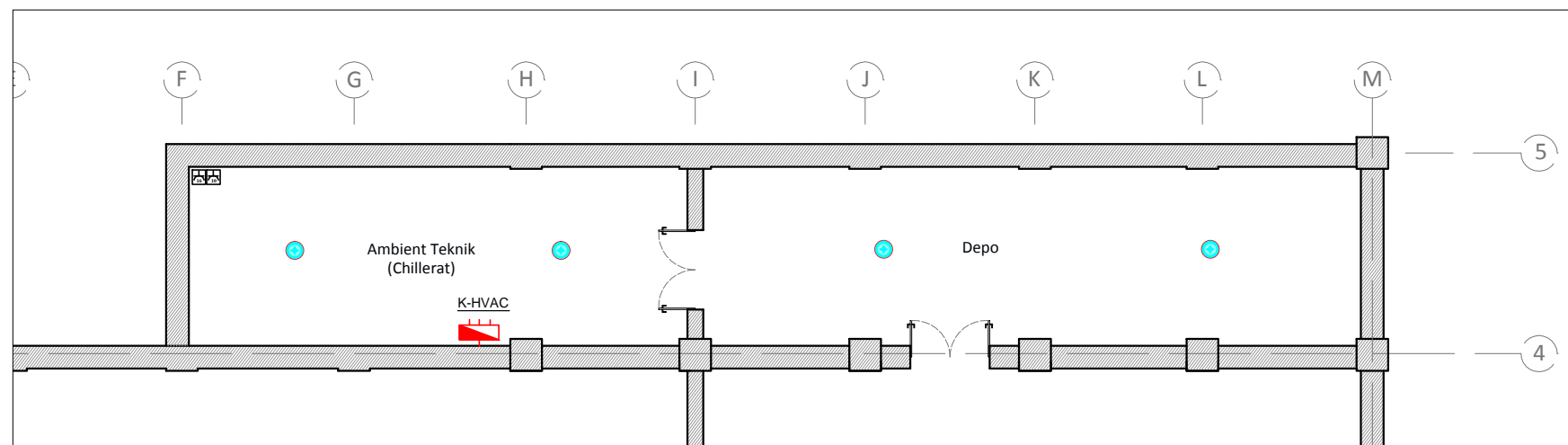
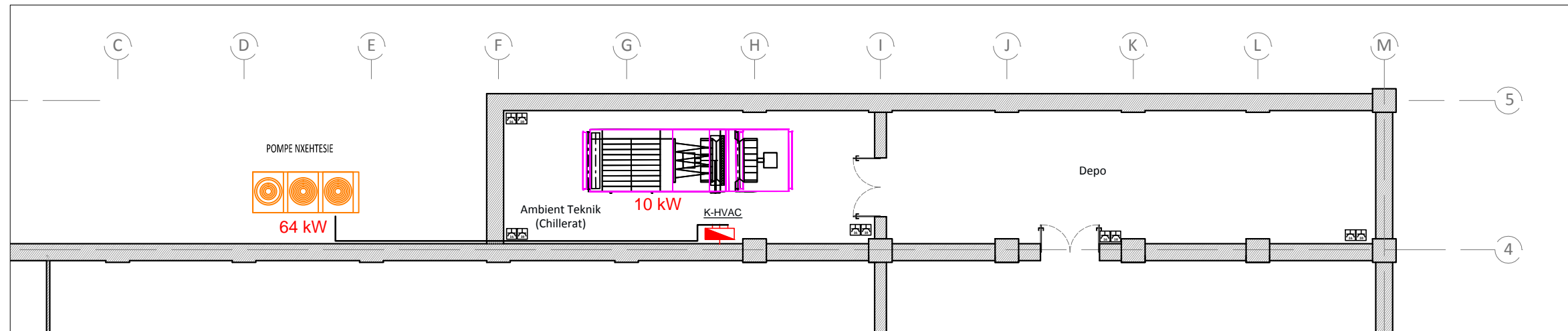
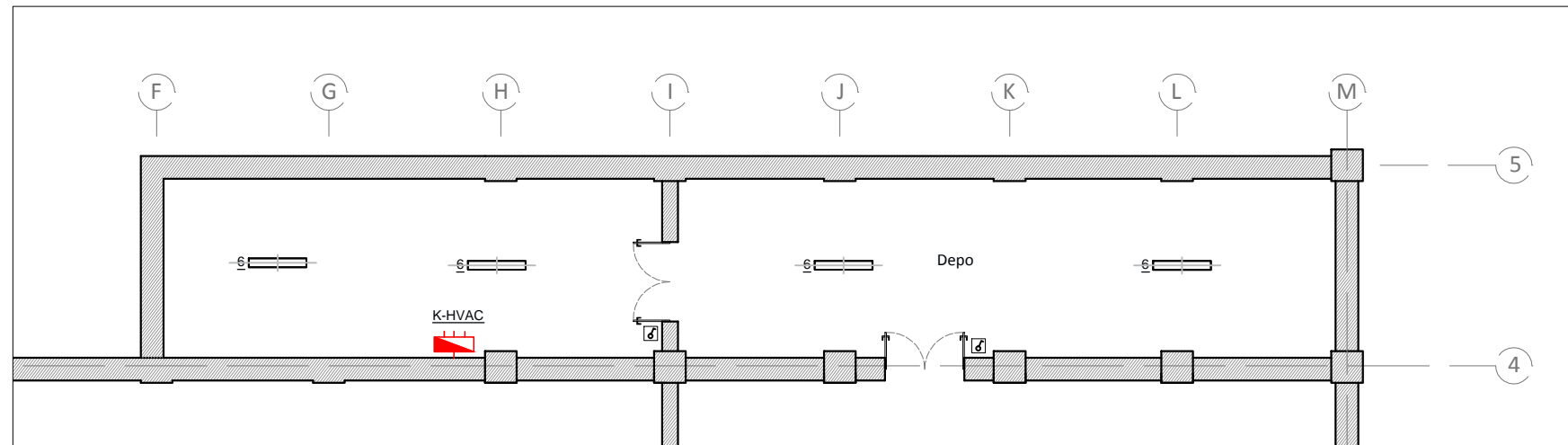
EMERTIMI I FLETES

GALERIA DHE PALESTRA - SISTEMI DEDEKTIMIT DHE LAJMERIMIT TE ZJARRIT

SHKALLA 1:150

FLETA NR.

E-20



EMRI I PROJEKTTIT
RIKONSTRUKSIONI I GJIMNAZIT "ASIM ZENELI" DHE I AMBIENTEVE PERRETH (PALESTRA, BAZA PRODHUESE, SHKOLLA "DRITA" DHE MJEDISI I JASHEM)
 VENDODHJA
 GJIROKASTER_SHQIPERI

DATA TETOR 2017

PROJEKTOI

 POROSITESI
BASHKIA GJIROKASTER

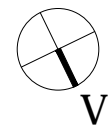
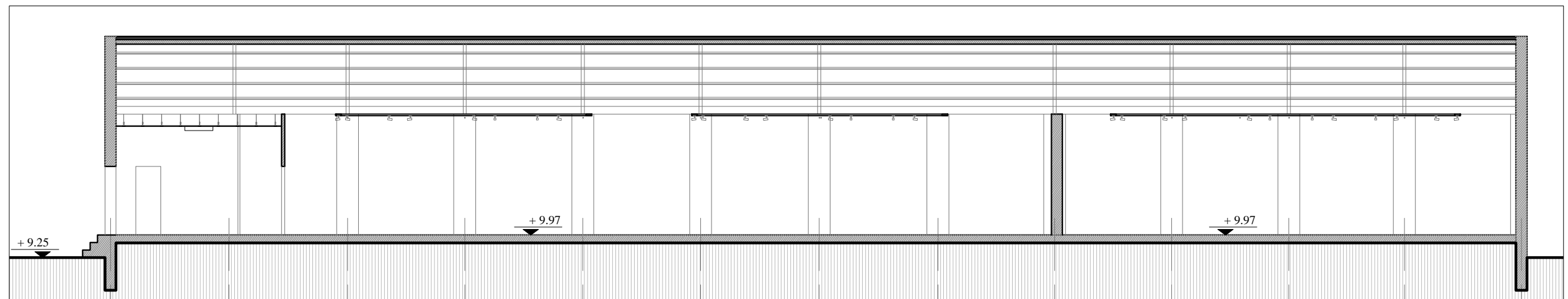
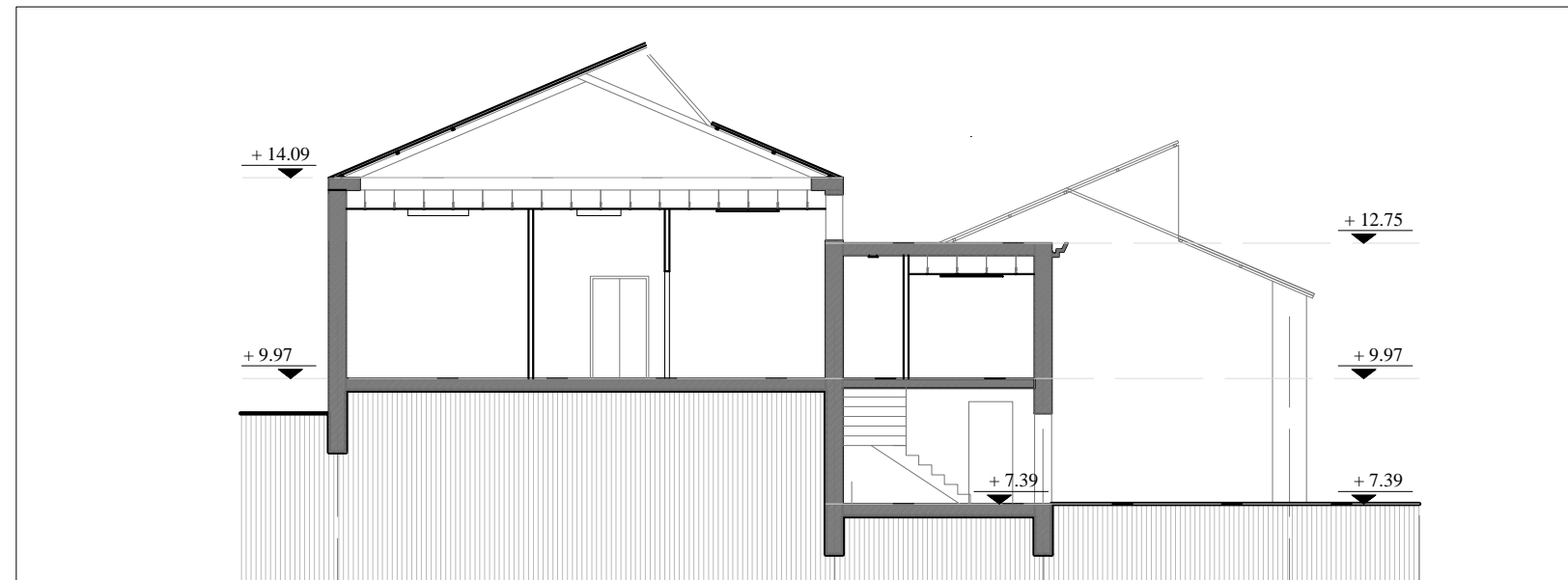
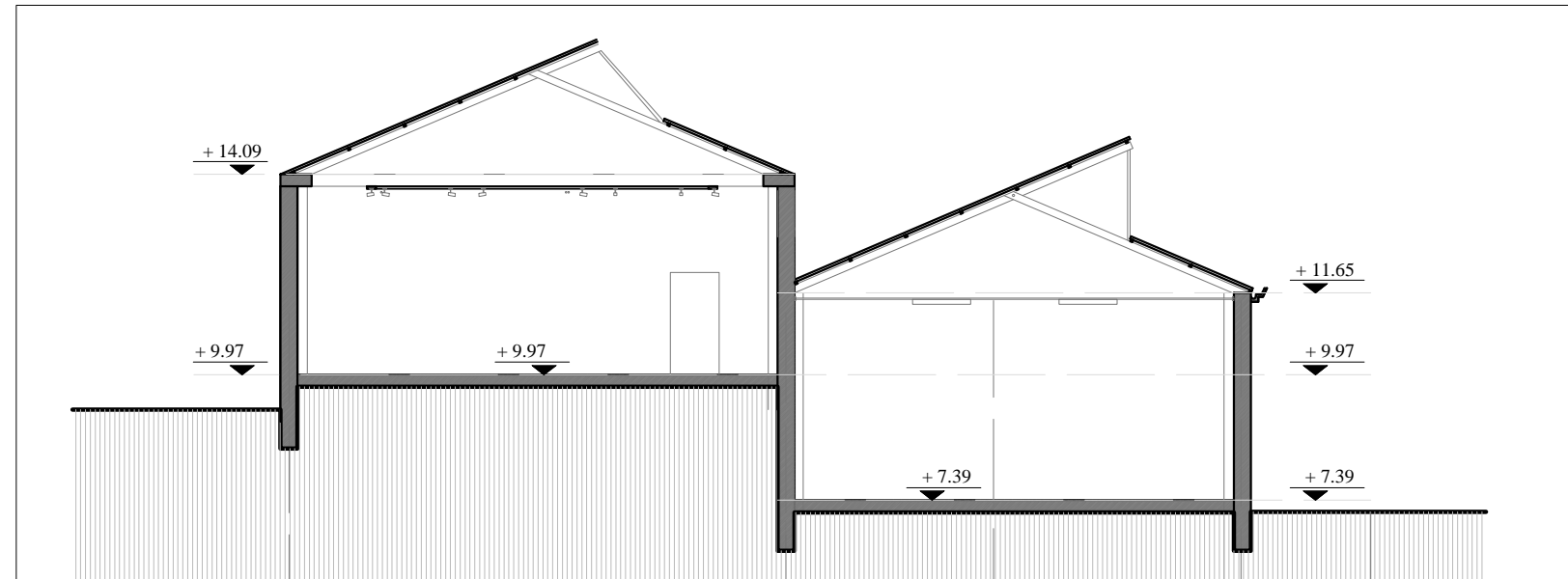
GRUPI I PROJEKTTIMIT:
 ADMINISTRATOR: ARK. BESNIK ALIAJ
 DREJTOR TEKNIK: ARK. SOTIR DHAMO
 DREJTUES PROJEKTI: ARK. ENDRIT MARKU
 GRUPI I PUNES: ARK. KETI HOXHA
 ARK. BESART GJANA
 ARK. EMEL PETERCI

INXH.KONS. DILAVER OSHAFI
 INXH.KONS. JOSIF MITI
 INXH.MEK. ARTAN DERSHA
 INXH. ELEKT. ORION ZAVALANI
 RESTAURUES ERVIN PANIDHA

EMERTIMI I FLETES
**GALERIA DHE PALESTRA
 INSTALIMET BODRUMI**

SHKALLA 1:150

FLETA NR.
E-21



EMRI I PROJEKTTIT
**RIKONSTRUKSIONI I GJIMNAZIT "ASIM ZENELI" DHE I AMBIENTEVE PERRETH
 (PALESTRA, BAZA PRODHUESE, SHKOLLA "DRITA" DHE MJEDISI I JASHEM)**
 VENDODHJA
 GJIROKASTER_SHQIPERI

DATA TETOR 2017

PROJEKTOI

 POROSITESI
BASHKIA GJIROKASTER

GRUPI I PROJEKTIMIT :
 ADMINISTRATOR: ARK. BESNIK ALIAJ
 DREJTOR TEKNIK: ARK. SOTIR DHAMO
 DREJTUES PROJEKTI: ARK. ENDRIT MARKU
 GRUPI I PUNES: ARK. KETI HOXHA
 ARK. BESART GJANA
 ARK. EMEL PETERCI

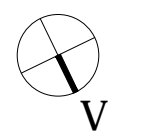
INXH.KONS. DILAVER OSHAFI
 INXH.KONS. JOSIF MITI
 INXH.MEK. ARTAN DERSHA
 INXH. ELEKT. ORION ZAVALANI
 RESTAURUES ERVIN PANIDHA

EMERTIMI I FLETES
**GALERIA DHE PALESTRA
 PRERJE - DETAJE**

SHKALLA 1:150

FLETA NR.

E-22



EMRI I PROJEKTT
RIKONSTRUKSIONI I GJIMNAZIT "ASIM ZENELI" DHE I AMBIENTEVE PERRETH (PALESTRA, BAZA PRODHUESE, SHKOLLA "DRITA" DHE MJEDISI I JASHTEM)
 VENDODHJA
 GJIROKASTER_SHQIPERI
 DATA TETOR 2017

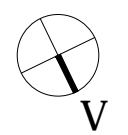
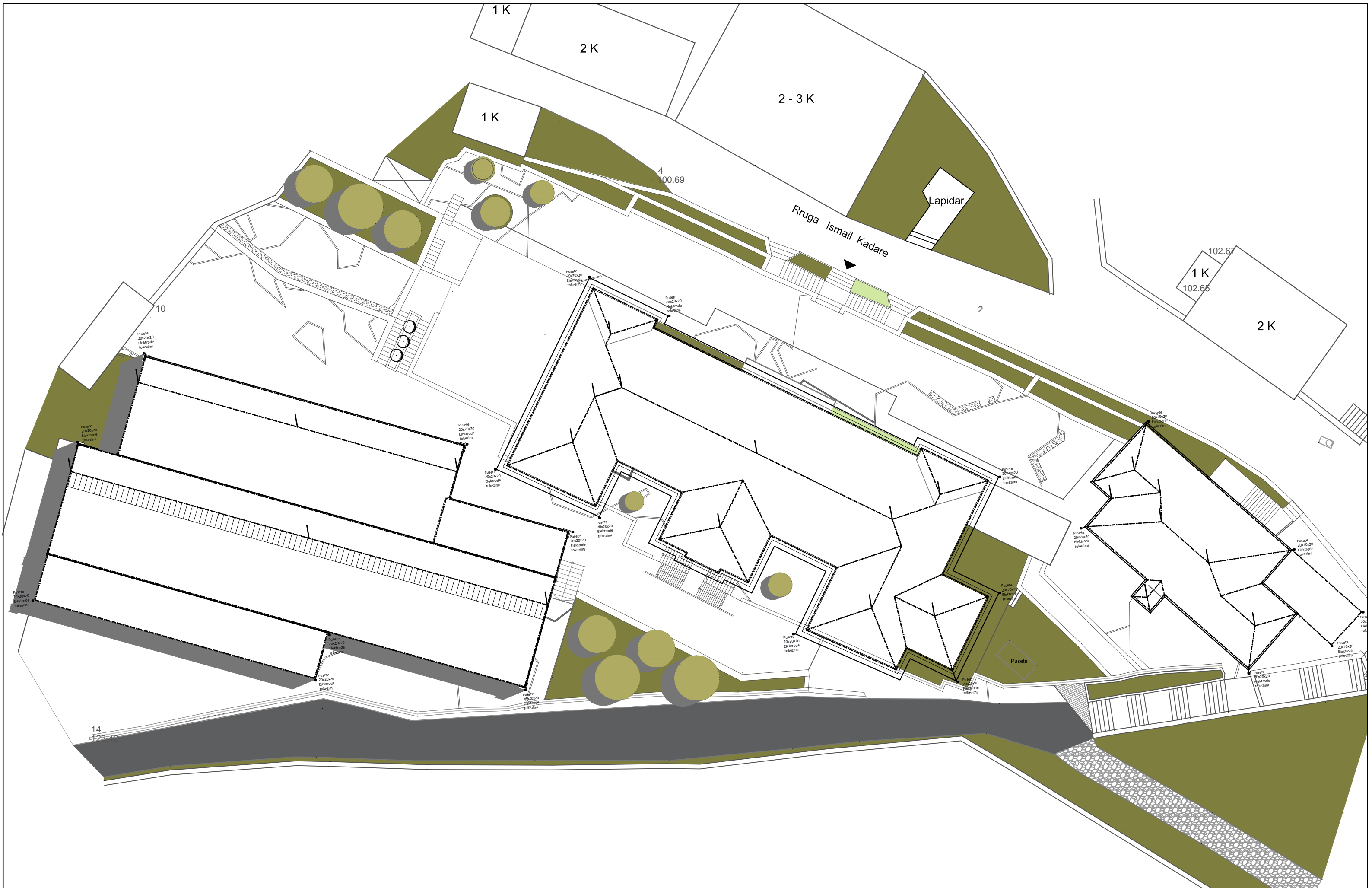
PROJEKTOI

 POROSITESI
BASHKIA GJIROKASTER

GRUPI I PROJEKTIMIT :
 ADMINISTRATOR: ARK. BESNIK ALIAJ
 DREJTOR TEKNIK: ARK. SOTIR DHAMO
 DREJTUES PROJEKTI: ARK. ENDRIT MARKU
 GRUPI I PUNES: ARK. KETI HOXHA
 ARK. BESART GJANA
 ARK. EMEL PETERCI
 INXH.KONS. DILAVER OSHAFI
 INXH.KONS. JOSIF MITI
 INXH.MEK. ARTAN DERSHA
 INXH. ELEKT. ORION ZAVALANI
 RESTAURUES ERVIN PANIDHA

EMERTIMI I FLETES
INSTALIMET E JASHTEME, FURNIZIMI ME ENERGI, NDRICIMI, TOKEZIMI
 SHKALLA 1:300

FLETA NR.
E-24



EMRI I PROJEKTTIT
RIKONSTRUKSIONI I GJIMNAZIT "ASIM ZENELI" DHE I AMBIENTEVE PERRETH (PALESTRA, BAZA PRODHUESE, SHKOLLA "DRITA" DHE MJEDISI I JASHEM)
 VENDODHJA
 GJIROKASTER_SHQIPERI

DATA TETOR 2017

PROJEKTOI

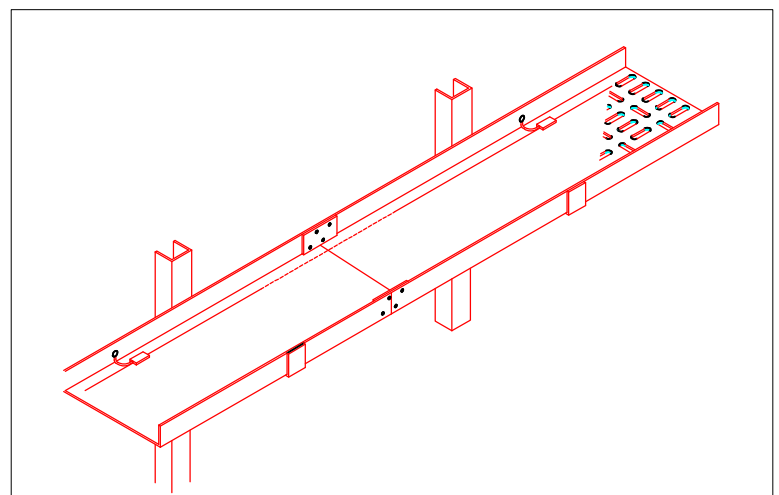
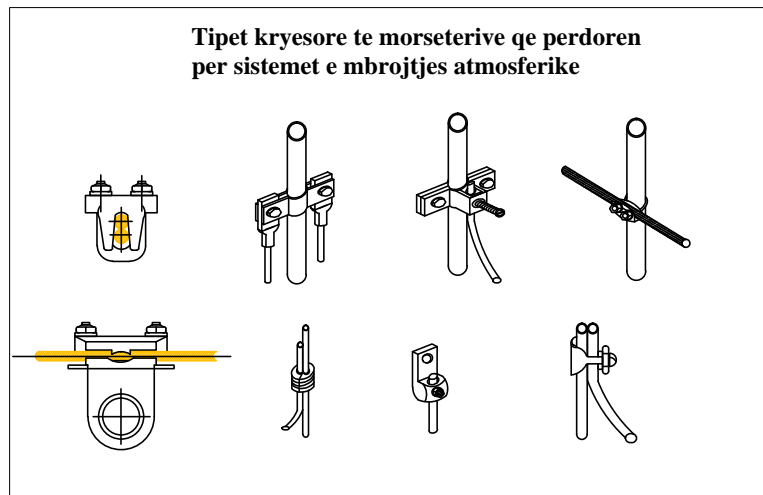
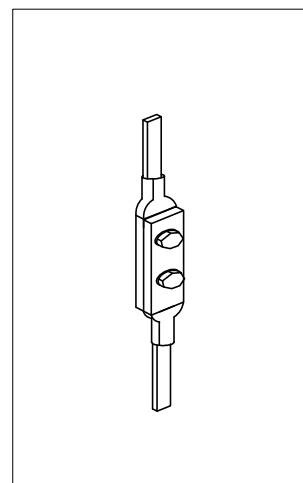
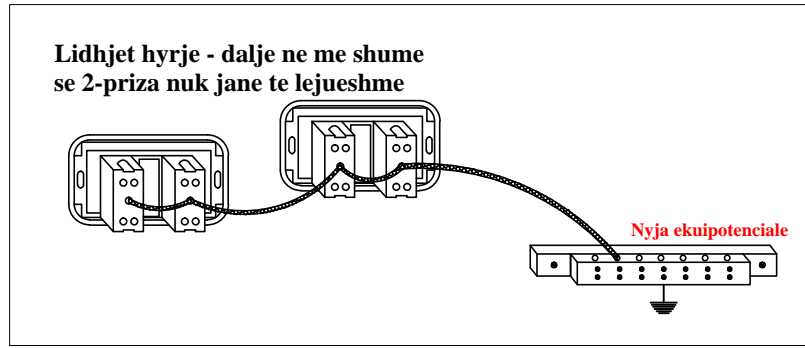
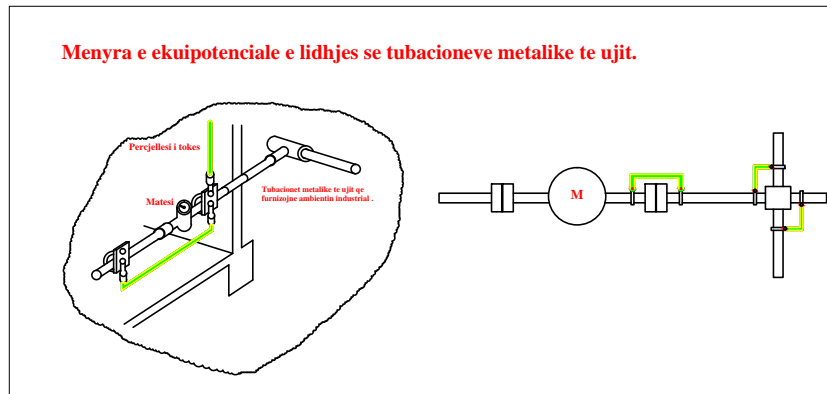
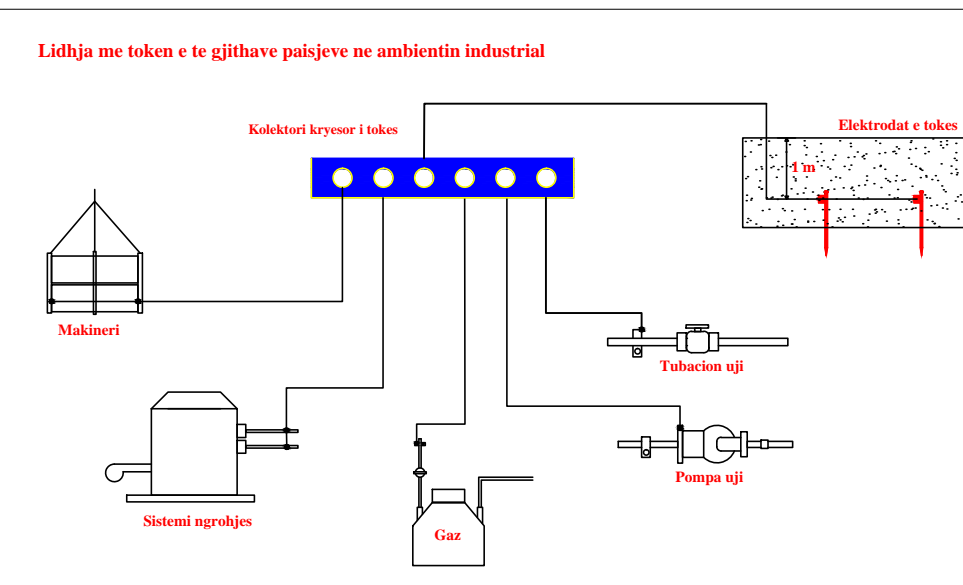
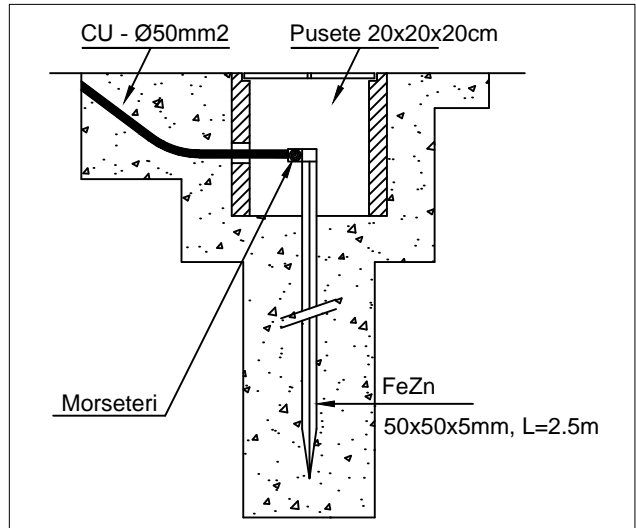
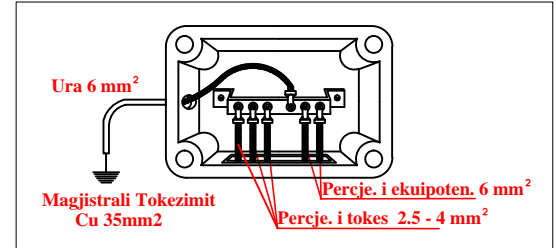
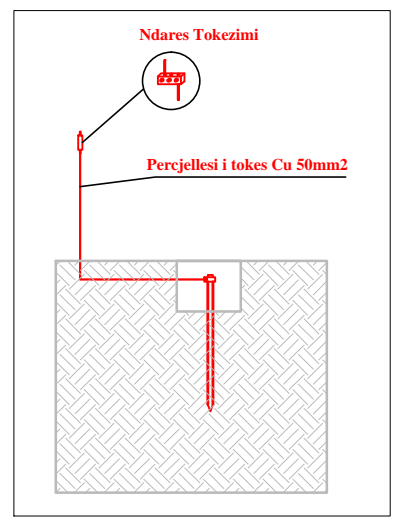
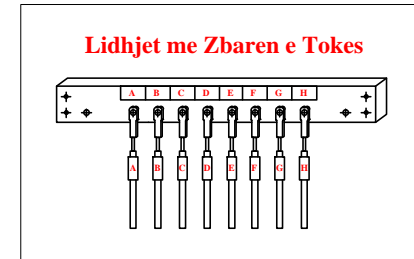
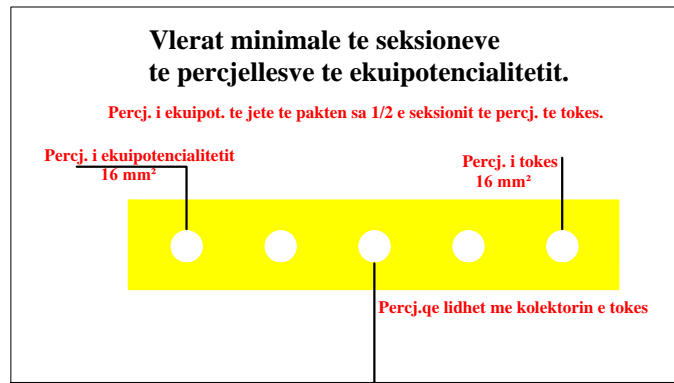
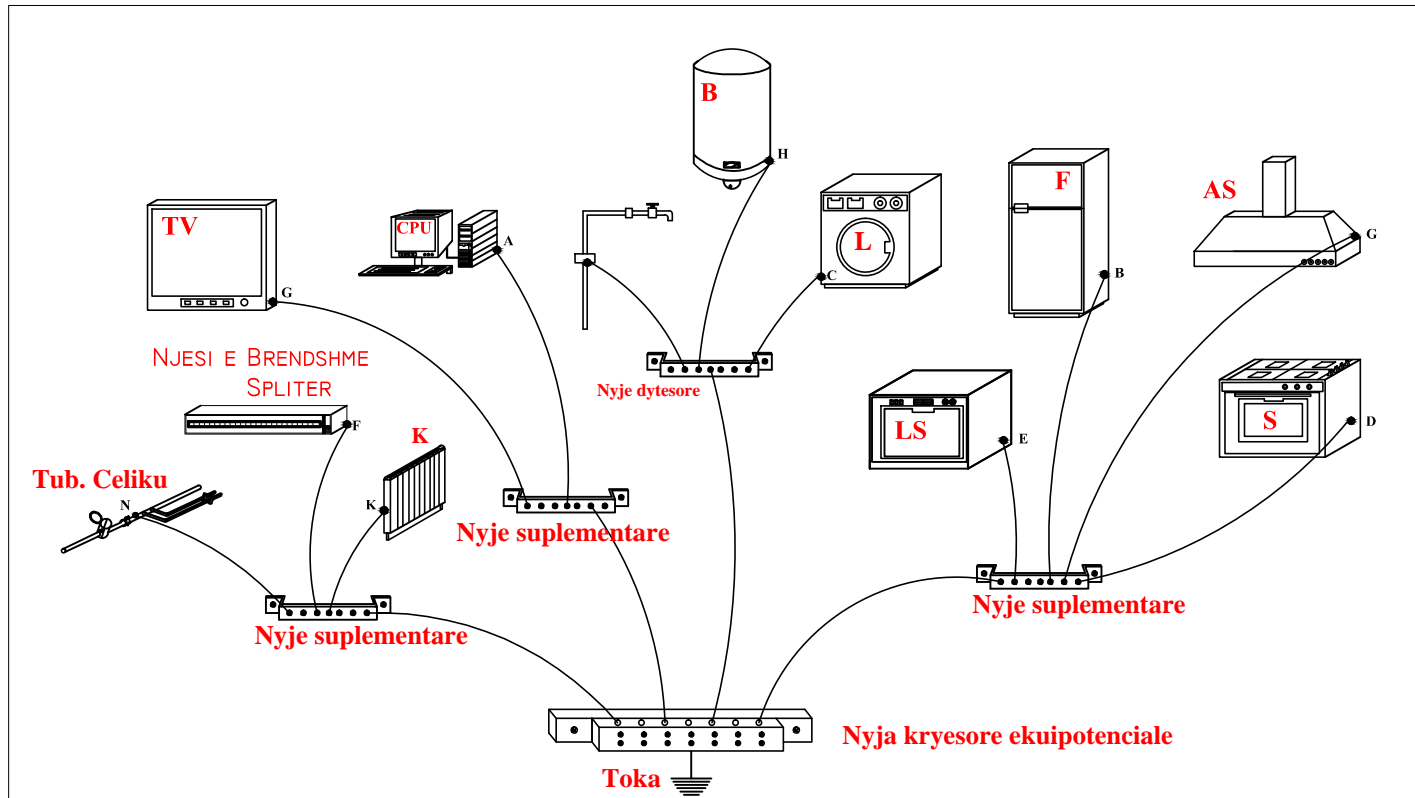
 POROSITESI
BASHKIA GJIROKASTER

GRUPI I PROJEKTTIMIT :
 ADMINISTRATOR: ARK. BESNIK ALIAJ
 DREJTOR TEKNIK: ARK. SOTIR DHAMO
 DREJTUES PROJEKTI: ARK. ENDRIT MARKU
 GRUPI I PUNES: ARK. KETI HOXHA
 ARK. BESART GJANA
 ARK. EMEL PETERCI

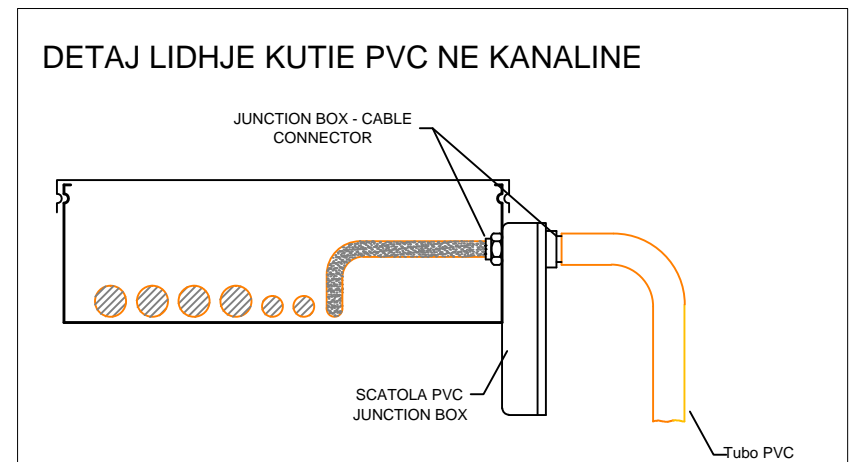
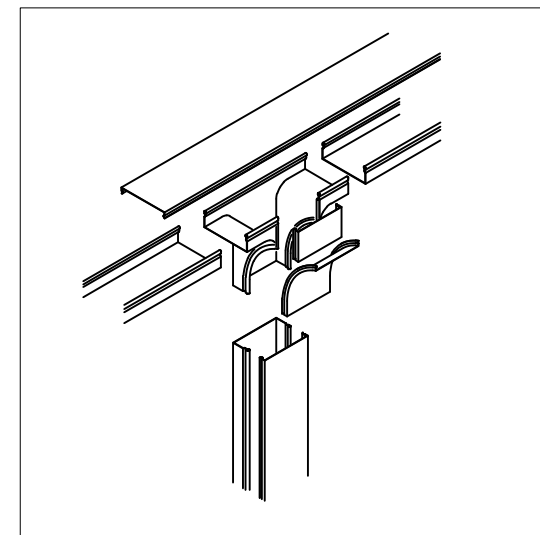
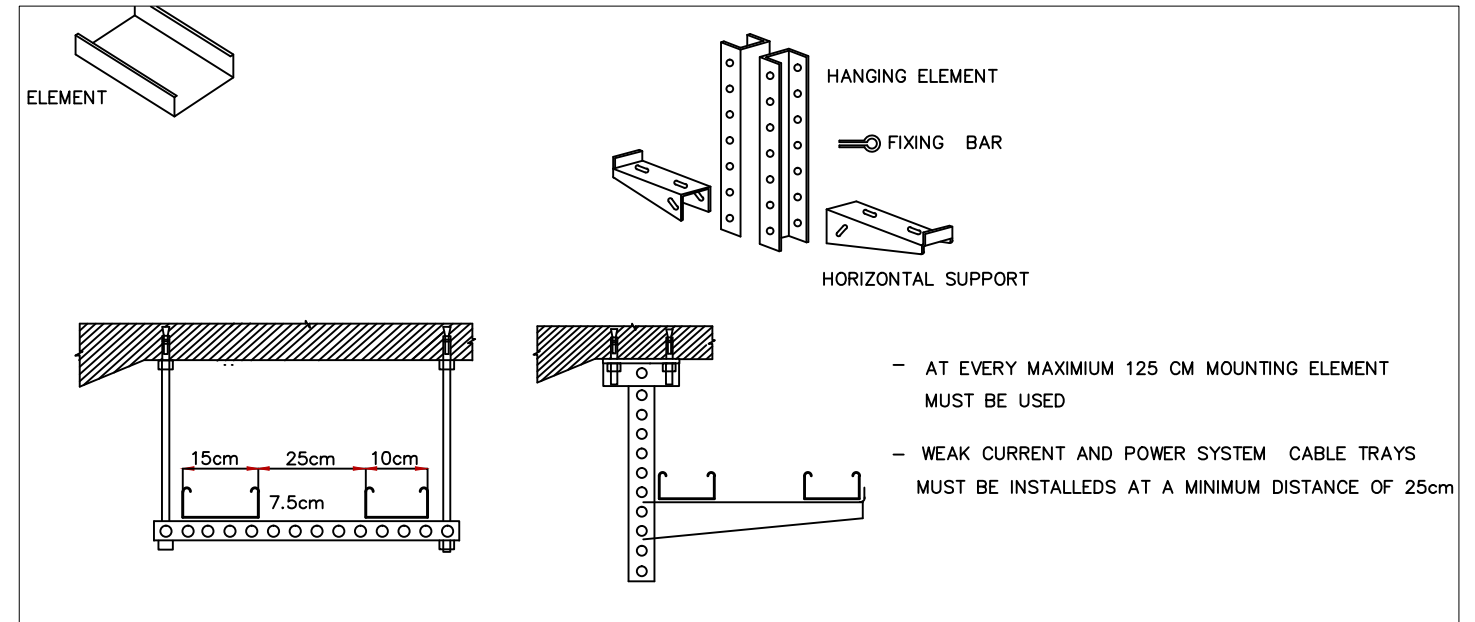
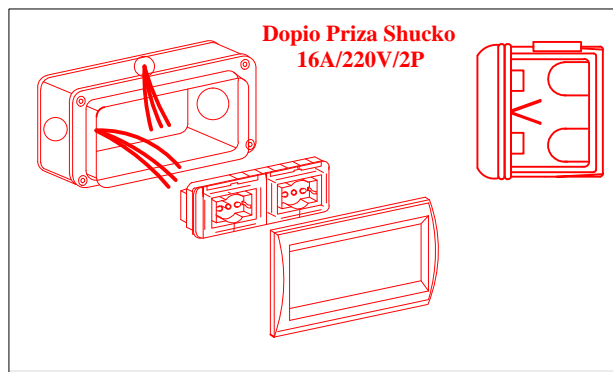
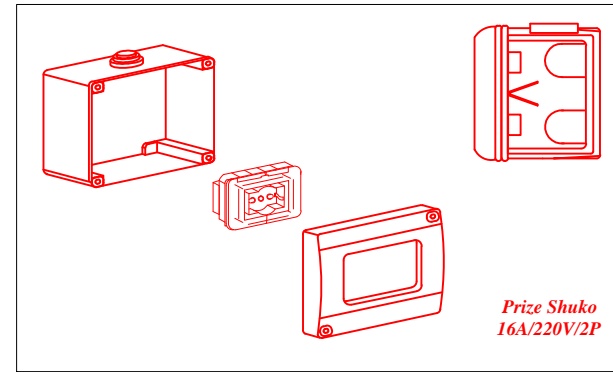
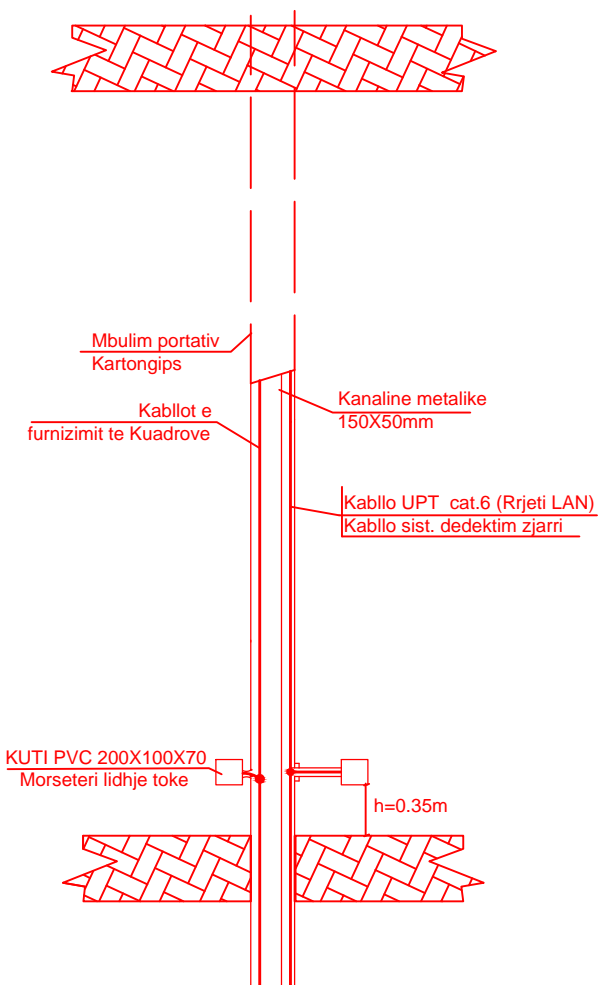
INXH.KONS. DILAVER OSHAFI
 INXH.KONS. JOSIF MITI
 INXH.MEK. ARTAN DERSHA
 INXH. ELEKT. ORION ZAVALANI
 RESTAURUES ERVIN PANIDHA

EMERTIMI I FLETES
SISTEMI I MBROJTJES NGA GODITJET ATMOSFERIKE
 SHKALLA 1:300

FLETA NR.
E-25

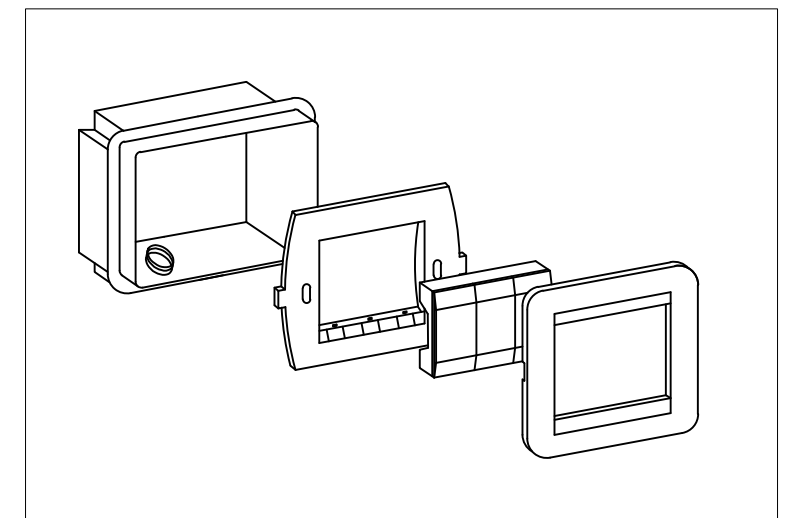
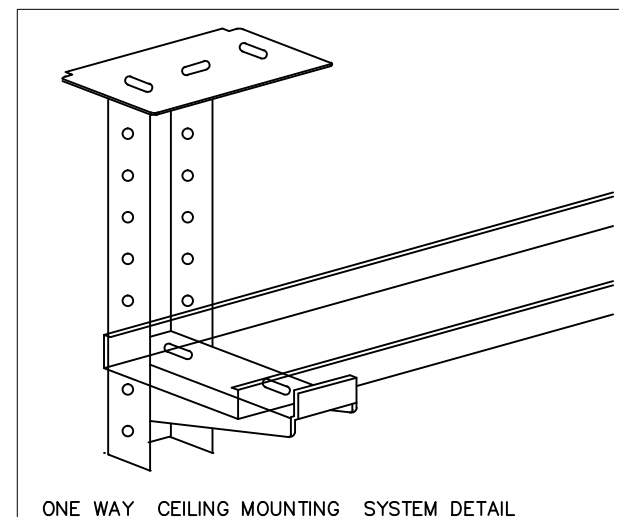
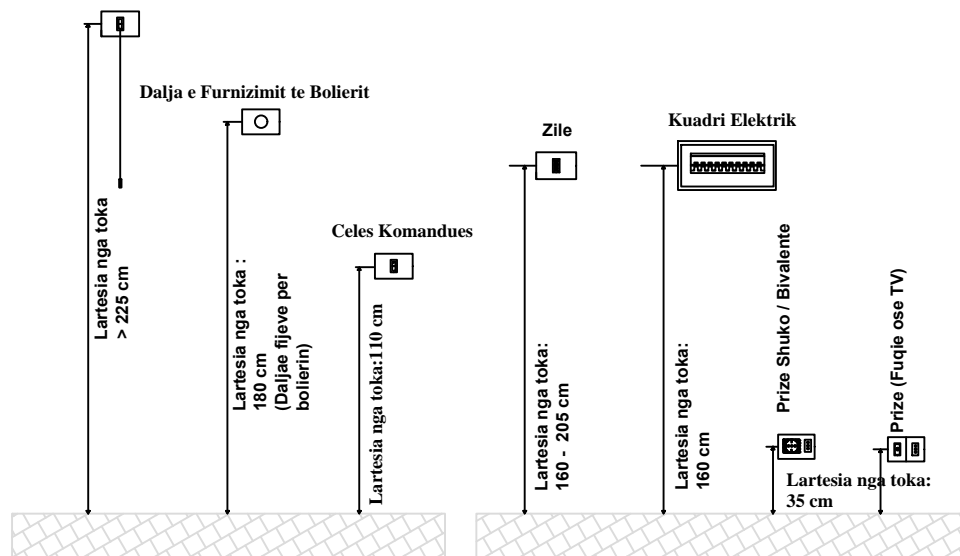


DETAJ I KOLLONES METALIKE



Vlerat e rekomanduara te lartesis se instalimit

Buton me Tirant te izoluar



EMRI I PROJEKTTIT

RIKONSTRUKSIONI I GJIMNAZIT "ASIM ZENELI" DHE I AMBIENTEVE PERRETH (PALESTRA, BAZA PRODHUESE, SHKOLLA "DRITA" DHE MJEDISI I JASHEM)

VENDODHJA

GJIROKASTER_SHQIPERI

DATA TETOR 2017

PROJEKTOI



POROSITESI

BASHKIA GJIROKASTER

GRUPI I PROJEKTTIMIT :

ADMINISTRATOR: ARK. BESNIK ALIAJ
DREJTOR TEKNIK: ARK. SOTIR DHAMO
DREJTUES PROJEKTI: ARK. ENDRIT MARKU
GRUPI I PUNES: ARK. KETI HOXHA
ARK. BESART GJANA
ARK. EMEL PETERCI

INXH.KONS. DILAVER OSHAFI
INXH.KONS. JOSIF MITI
INXH.MEK. ARTAN DERSHA
INXH. ELEKT. ORION ZAVALANI
RESTAURUES ERVIN PANIDHA

EMERTIMI I FLETES

DETAJE INSTALIMI

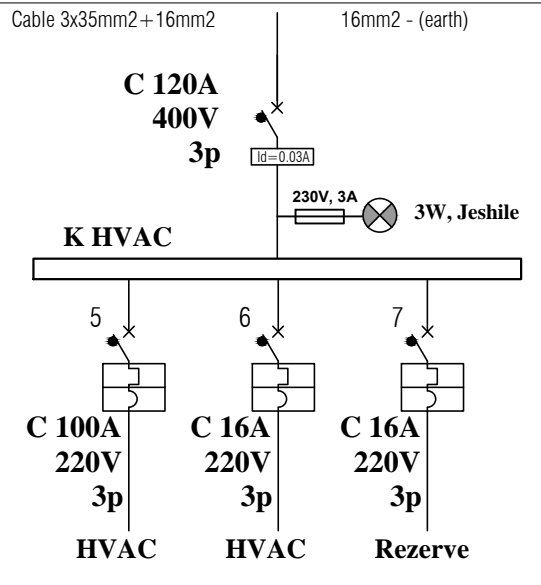
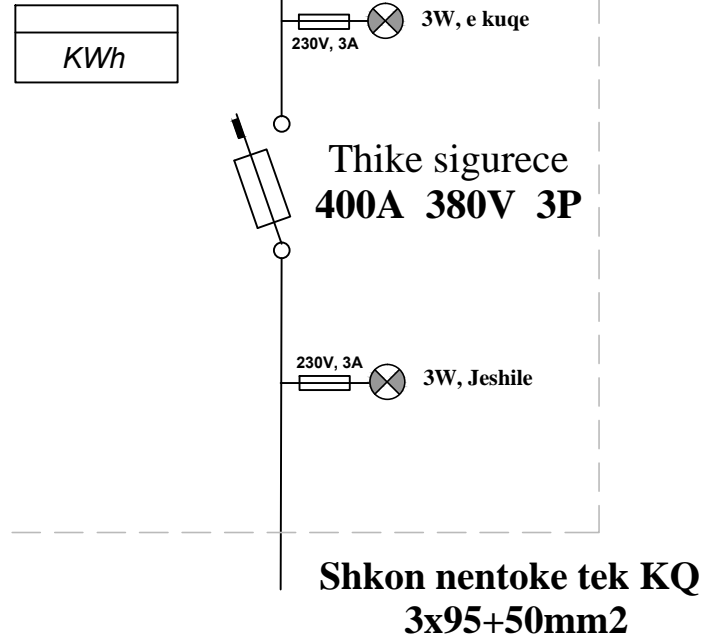
SHKALLA 1:150

FLETA NR.

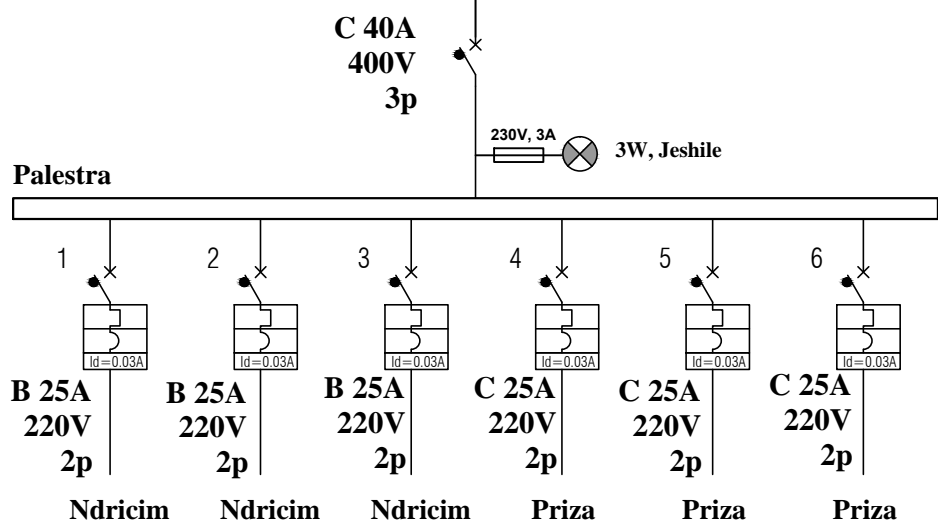
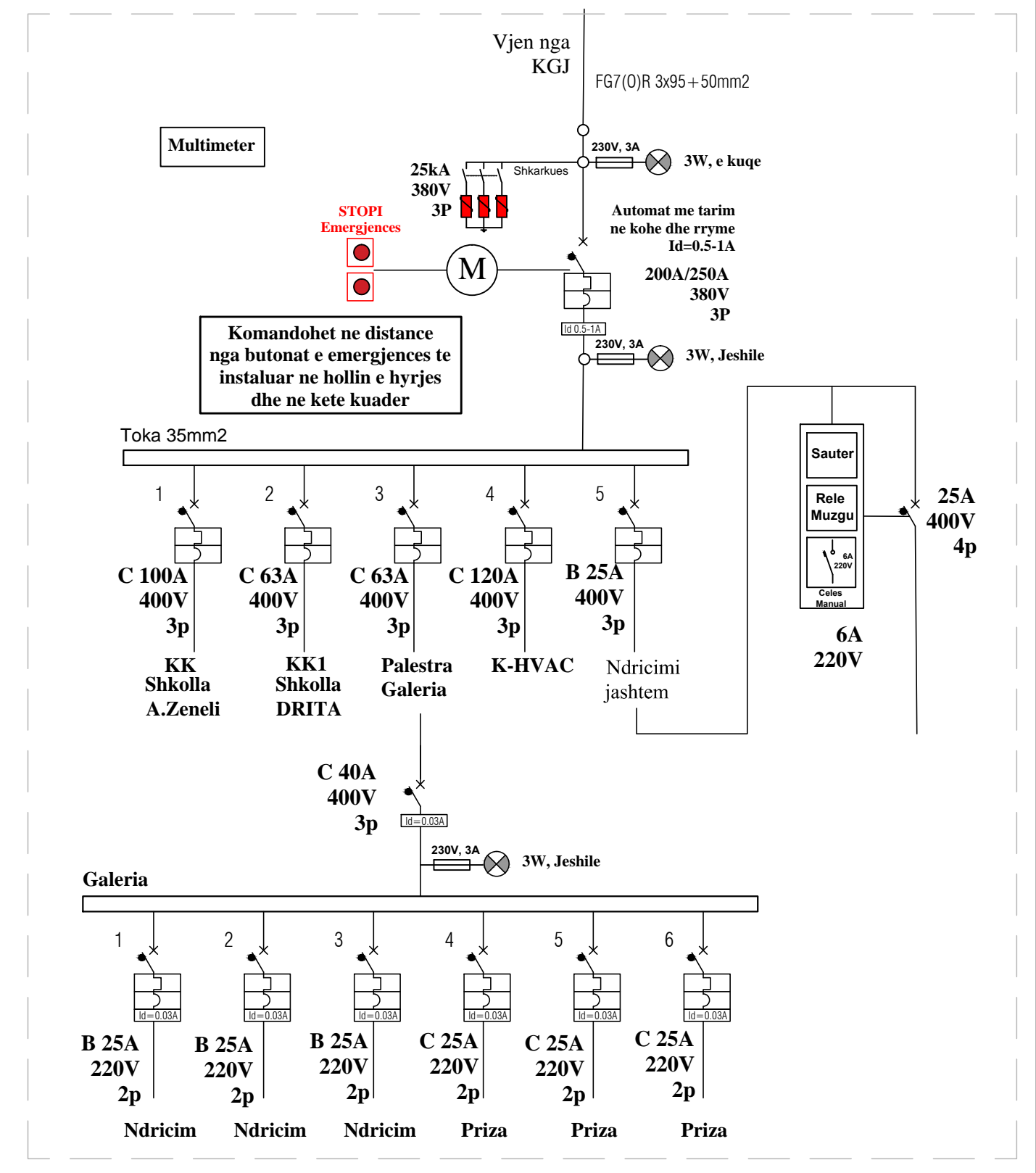
E-27

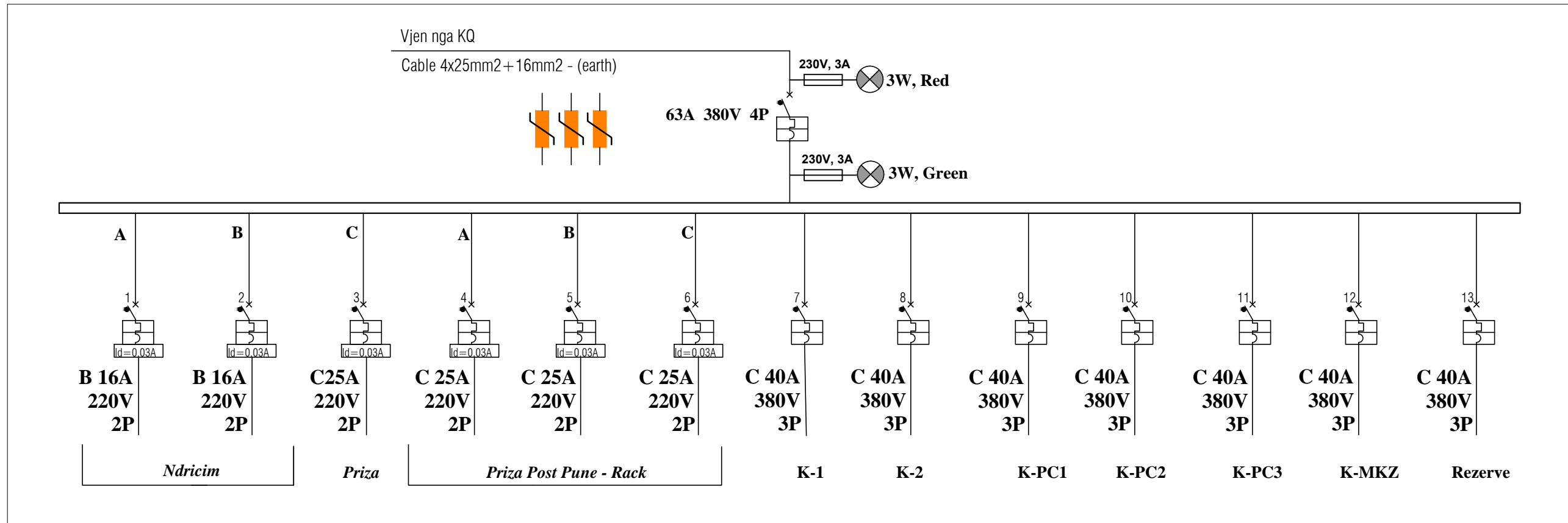
Linje egzistuese ajrore

Kuadri Hyrjes KH

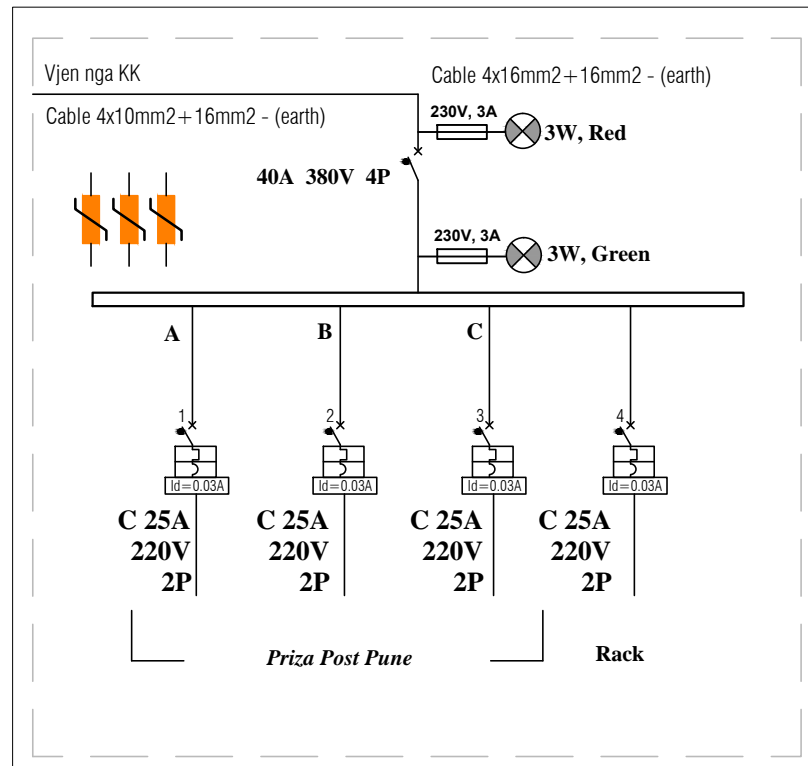
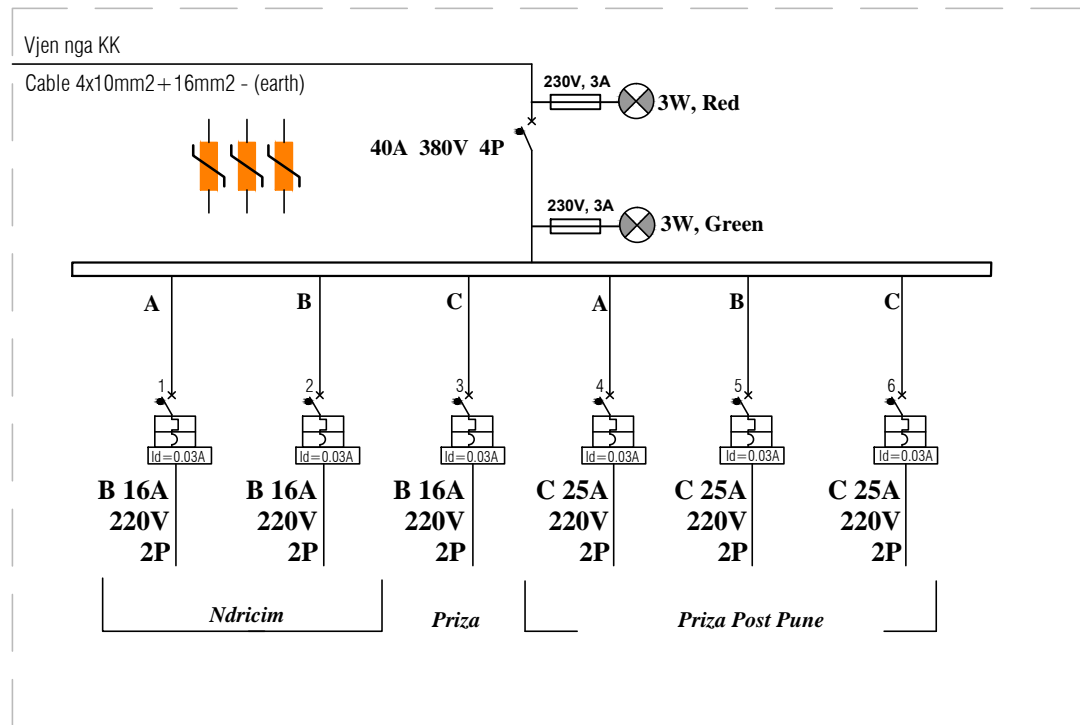


SKEMA PRINCIPALE KQ

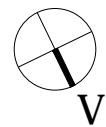
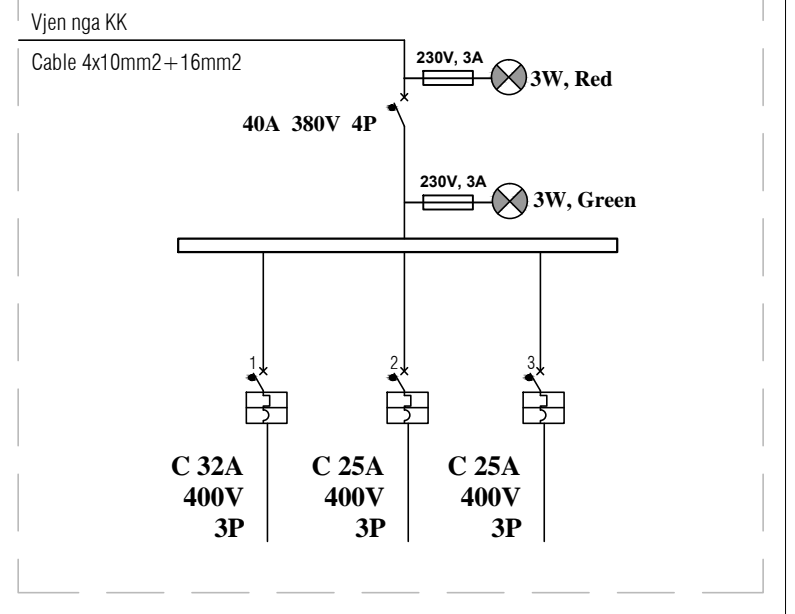




SKEMA PRINCIPALE KUADROVE TE KATIT



SKEMA PRINCIPALE KUADRIT MKZ



EMRI I PROJEKTTIT
RIKONSTRUKSIONI I GJIMNAZIT "ASIM ZENELI" DHE I AMBIENTEVE PERRETH (PALESTRA, BAZA PRODHUESE, SHKOLLA "DRITA" DHE MJEDISI I JASHEM)

VENDODHJA
GJIROKASTER_SHQIPERI

DATA TETOR 2017

PROJEKTORI



POROSITESI

BASHKIA GJIROKASTER

GRUPI I PROJEKTTIMIT :

ADMINISTRATOR: ARK. BESNIK ALIAJ
DREJTOR TEKNIK: ARK. SOTIR DHAMO
DREJTUES PROJEKTI: ARK. ENDRIT MARKU
GRUPI I PUNES: ARK. KETI HOXHA
ARK. BESART GJANA
ARK. EMEL PETERCI

INXH.KONS. DILAVER OSHAFI
INXH.KONS. JOSIF MITI
INXH.MEK. ARTAN DERSHA
INXH. ELEKT. ORION ZAVALANI
RESTAURUES ERVIN PANIDHA

EMERTIMI I FLETES

SKEMA PRINCIPALE KUADROVE

SHKALLA 1:150

FLETA NR.

E-29

